

※施工上の注意とご使用上の注意はカタログ・取扱説明書をお読みください。

827004

1 '96. 6. 117 2

3

4

5

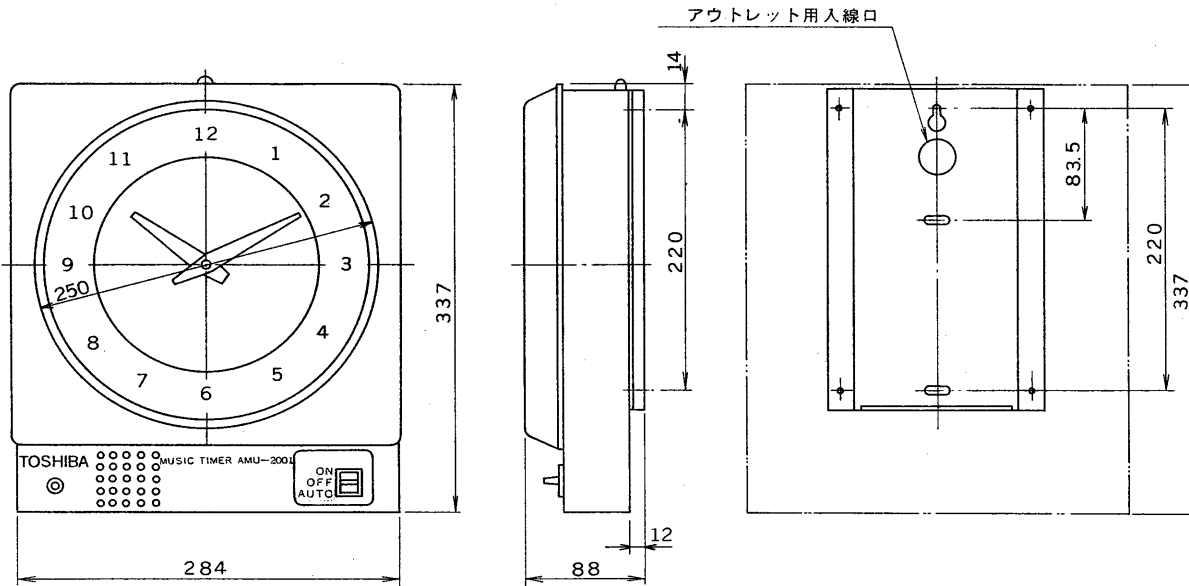
6

7

8

図面番号  
DRAWING NO.

外觀寸法図



仕様

使用電源	AC100V 50/60Hz
消費電力	常時 1W 吹鳴時 3.5W
時計精度	商用電源周波数に同期
プログラム設定時間	1日：最低5分単位 1系統
制御スイッチ	時計起動スイッチ：1回路 自動手動切換スイッチ：1回路「ON・OFF・AUTO」3段切換 選曲スイッチ：1回路
曲目	ウエストミンスターの鐘 ホイッティングトン 選曲スイッチによる切換方式
吹鳴回数	自動の場合：1回吹鳴 手動の場合：連続吹鳴
動作時間	自動の場合 吹鳴時間 20秒 5秒 起動 吹鳴終了よりOFFまで  手動の場合 吹鳴時間 吹鳴時間 連続 20秒 10秒 20秒 10秒 起動
モニタースピーカー出力	定格出力1W 音量調節器付
使用温度範囲	0℃～40℃
外観	ケース本体：チョコレート塗装 化粧パネル：アイボリーABS樹脂 マンセル2.5Y 9/1近似色
質量	約 4.7kg
付属品	プログラム設定ピン 20本 プログラム設定ピン用ドライバー 1本 木ねじ 2本 ヒューズ 1A 1本 取扱説明書 1 東芝お客様ご相談センター一覧表 1

承認 APPROVED BY 	検図 CHECKED BY 	名称 TITLE ミュージックタイマー
設計 DESIGNED BY 	製図 DRAWN BY 	形名 AMU-2001
TOSHIBA TOKYO JAPAN 東芝ライテック株式会社 TOSHIBA LIGHTING & TECHNOLOGY CORP.		図面番号 A-NDD-007-1
保管 REGISTERED		第三角法 3RD ANGLE PROJECTION
		尺度 SCALE 単位 UNITS

<生産完了 2006年03月01日>