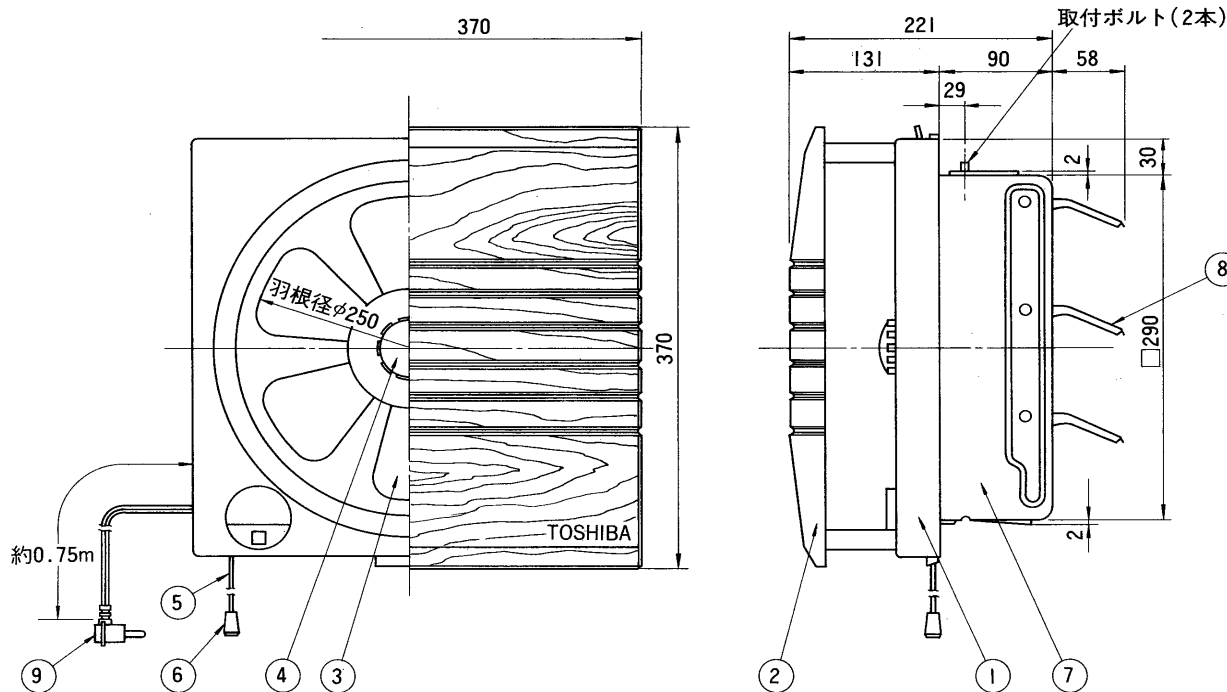


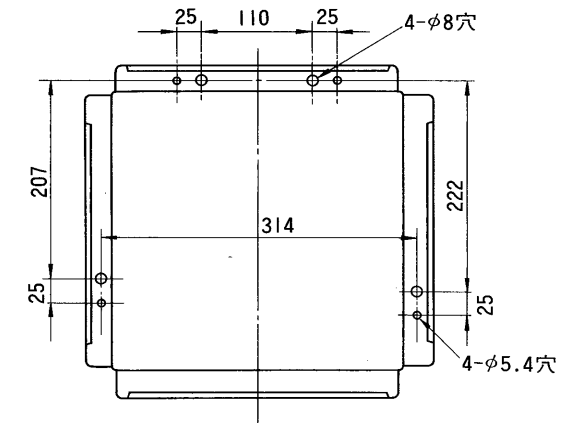


※施工上の注意とご使用上の注意はカタログ・取扱説明書をお読みください。

東芝換気扇(パネル形)



品番	部品名	材質	表面処理	色調
1	化粧枠	PP樹脂		ライトブラウンメイプルマンセル2.5YR3.5/5相当
2	グリル	PS樹脂	木目ホットスタンプ	ライトブラウンメイプルマンセル2.5YR3.5/5相当
3	羽根	PP樹脂		ロームブラウンマンセル6.5YR3.5/2相当
4	ツマミ	AS樹脂		ロームブラウンマンセル6.5YR3.5/2相当
5	引紐	ナイロン		
6	引玉	PP樹脂		
7	本体	着色亜鉛鉄板		グレーマンセルN-7
8	シャッター	着色亜鉛鉄板		グレーマンセルN-7
9	電源コード	7A 125V		



取付寸法詳細図(化粧枠を外したときを示す)

■ 特性表

形名	方式	定格電圧 (V)	定格周波数 (Hz)	消費電力 (W)	電流 (A)	風量 (m ³ /min)	騒音 (ホン)	製品重量 (kg)	
VRH-25ZG	連動式 (吸排)	100	排	50	26	0.28	9.8	38	3.1
				60	27	0.28	9.8	38	
			吸	50	16	0.17	6.5	31	
				60	17	0.17	6.5	31	

電動機形式	4極コンデンサー誘導電動機	絶縁抵抗	10MΩ以上 (500Vメガー)	耐電圧	AC1000V1分間	埋込寸法	30cm角
						絶縁区分	E種

※風量値はJIS C9603チャンバー法による。 ●本仕様は改良のため変更することがありますのでご了承ください。

東京芝浦電気株式会社	形名	VRH-25ZG
作成年月日	S.57.9.1	承認図番号
		333058