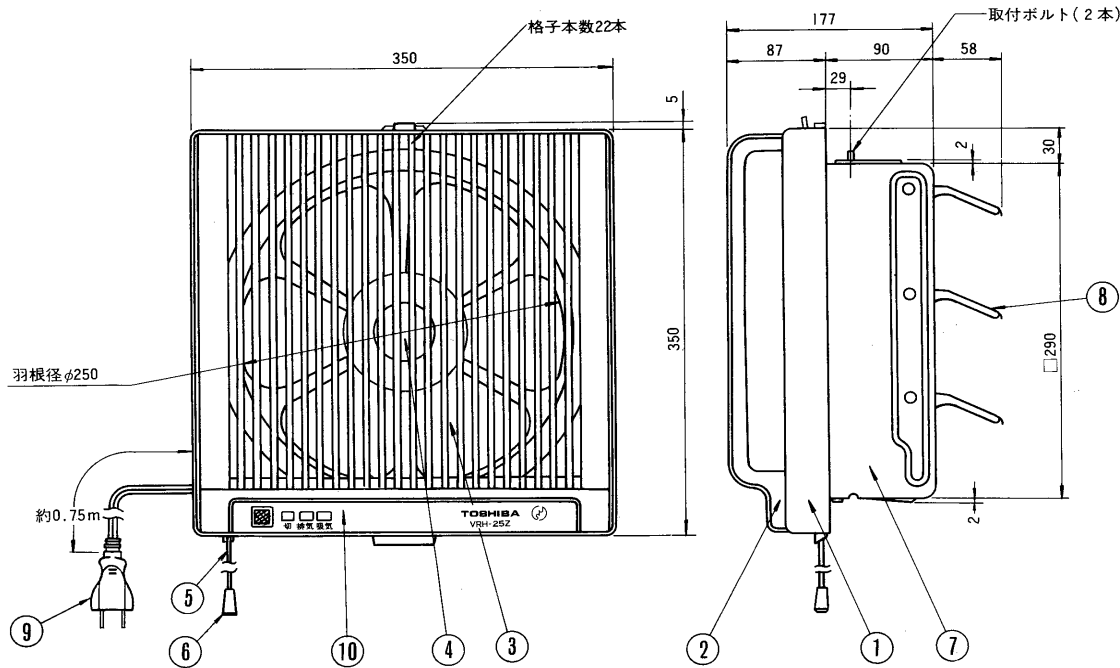


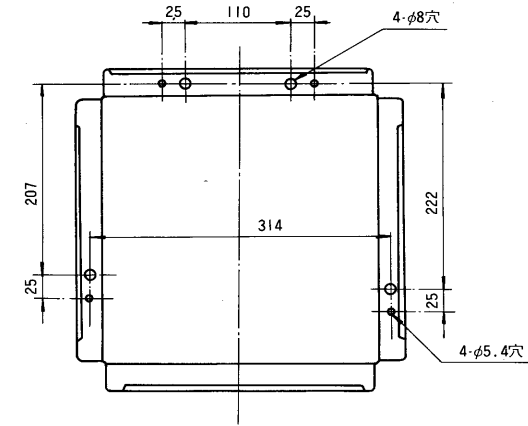


※施工上の注意とご使用上の注意はカタログ・取扱説明書をお読みください。

## 東芝換気扇 (格子付)



品番	部品名	材質	表面処理	色調
1	化粧枠	PP樹脂		ブロンズグレー マンセル2.5Y7/1
2	グリル	ABS樹脂		タフイートーン マンセル10Y R8.5/1
3	羽根	PP樹脂		ロームブラウン マンセル6.5Y R3.5/2
4	ツマミ	ABS樹脂		ロームブラウン マンセル6.5Y R3.5/2
5	引紐	ナイロン		
6	引玉	PP樹脂		
7	本体	カラー鋼板0.5t		グレー マンセルN-7
8	シャッター	カラー鋼板0.4t		グレー マンセルN-7
9	電源コード	7A 125V		
10	飾り板	A1070P		



取付寸法詳細図 (化粧枠を外したときを示す)

### ■ 特性表

形名	方式	定格電圧 (V)	定格周波数 (Hz)	消費電力 (W)	電流 (A)	風量 (m <sup>3</sup> /min)	騒音 (ホン)	製品重量 (kg)
VRH-25Z	連動式 (吸排)	100	排	50	0.23	11.9	42	3.2
			60	0.25	12.2	42.5		
			50	0.15	8.3	40.5		
			60	0.16	8.4	41		

電動機形式	4種コンデンサー誘導電動機	絶縁抵抗	10MΩ以上 (500Vメガー)	耐電圧	AC1000V 1分間	埋込寸法	30cm角
						絶縁区分	E種

※ 風量値はJIS C9603チャンバー法による。●本仕様は改良のため変更することがありますのでご了承ください。

東京芝浦電気株式会社	形名	VRH-25Z
作成年月日	S.56.3.16	承認図番号
		332468