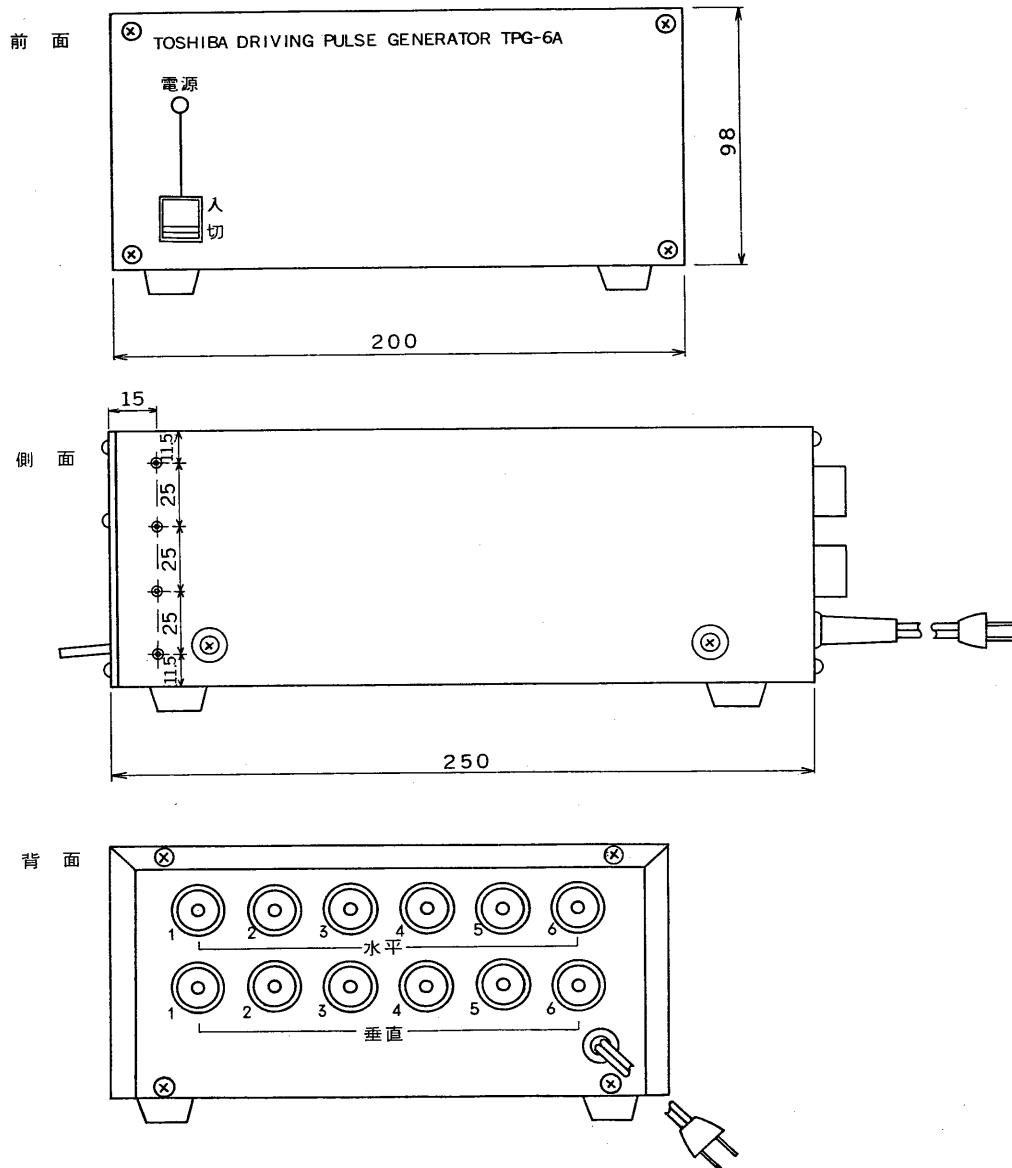


※施工上の注意とご使用上の注意はカタログ・取扱説明書をお読みください。

図面番号  
DRAWING NO.

外観寸法図



仕様

- 電源: AC100V 50/60Hz
- 消費電力: 5W
- 出力周波数: 水平 ... 15735Hz, 垂直 ... 60Hz
- 出カインピーダンス: 75Ω、不平衡
- 出力数: 水平、垂直各6回路
- 出力レベル: 4V±1V(p-p)
- 出力極性: 負
- パルス巾: 水平 ... 0.18H, 垂直 ... 16H (1H=63.55μsec)
- 信号対雑音比: 40dB以上
- 使用温度範囲: 0°C~40°C
- 重量: 2.5kg
- 外観: パネル ... オフブラックメタリック塗装, ケース ... ダークグレイ(ビニールラミネート鋼板)
- 付属品: ヒューズ(0.5A) ... 1個, 取扱説明書 ... 1部, サービスステーション一覧表 ... 1部
- その他:
  - 別売のラック取付金具を使用してロッカーに組み込むことができます。
    - 1台使用時 ... 取付金具 AMB-1010J (取付ねじ付属)
    - 2台使用時 ... 取付金具 AMB-1020J (取付ねじ付属)
  - M形コネクターは付属していません。別売のM形コネクター(AFC-14)をご使用ください。

承認 APPROVED BY 	検図 CHECKED BY 	名称 TITLE 東芝同期信号発生器	
設計 DESIGNED BY 	製図 DRAWN BY 	形名 TPG-6A	図面番号 A-PKA-001
TOSHIBA 東芝ライテック株式会社 TOSHIBA LIGHTING & TECHNOLOGY CORP.		第三角法 3RD ANGLE PROJECTION	尺度 SCALE 単位 UNITS mm
保管 REGISTERED			