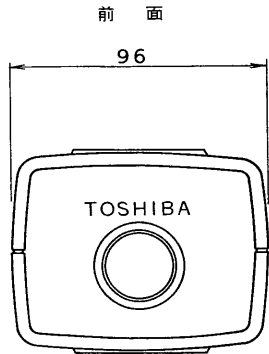


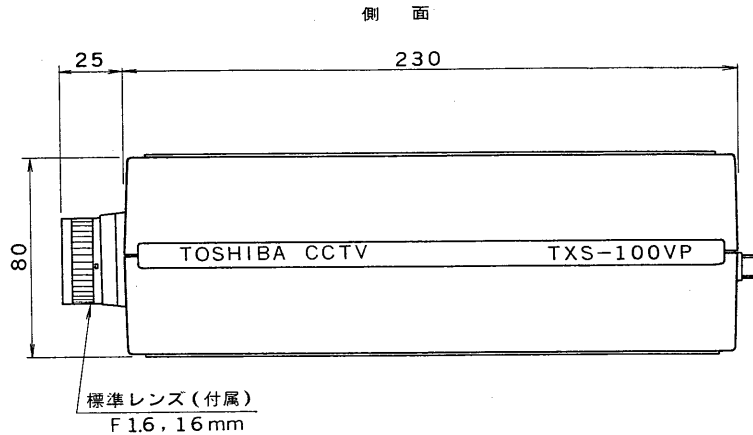
※施工上の注意とご使用上の注意はカタログ・取扱説明書をお読みください。

図面番号
DRAWING NO.

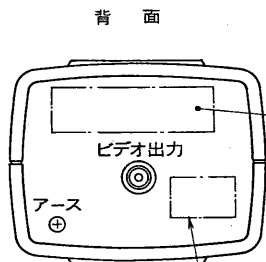
外観寸法図



前面

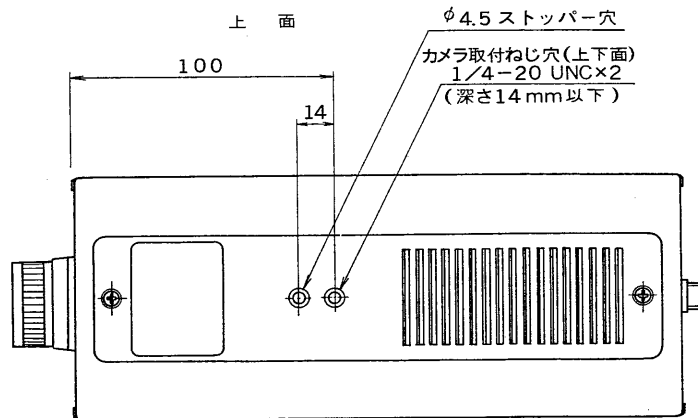


側面



背面

定格表示



上面

取扱注意

- カメラのレンズ側を太陽やランプなどに向けないでください。直接光がはいると撮像管故障の原因となります。
- サービスマン以外の方はカバーをはずさないでください。内部は高電圧部があり危険です。

仕様

- 電源 映像切換器またはカメラコントローラよりDC電源を供給
- 消費電流 約320mA
- 撮像管 2/3インチビジコン
- レンズマウント Cマウント
- 同期方式 内部同期
(ただし垂直同期信号は映像切換器またはカメラコントローラより供給)
- 走査方式 ランダムインターレース
- 走査周波数 水平: 15.75kHz
垂直: 60Hz
- 映像出力 VS1.0V p-p / 75Ω
- 映像出力コネクタ F形コネクタ
- S/N比 40dB以上
- 解像度 500本以上(画面中央部にて)
- 自動感度調整 10000:1
- 最低照度 10Lux (F1.6)
- 推奨照度 100Lux (F1.6)
- 周囲温度 -10℃ ~ +50℃
- 外形寸法 96(幅) × 80(高さ) × 230(奥行)mm (レンズを除く)
- 外観 ノリル樹脂 マンセル6Y9/0.2 近似色
- 重量 800g (本体のみ)
- 撮像管寿命 連続使用で1000時間あるいは設置後6ヶ月のうち早い方(寿命による撮像管交換は有償)

付属品

- レンズ F1.6 16mm 1
- 取扱説明書 1
- サービスステーション一覧表 1
- F形コネクタ(5C用) 2

承認 APPROVED BY 	検図 CHECKED BY 	名称 TITLE 東芝テレビカメラ (VP多重形)	
設計 DESIGNED BY 	製図 DRAWN BY 	形名 TXS-100VP	図面番号 A-PAB-007
TOSHIBA 東芝ライテック株式会社 TOSHIBA LIGHTING & TECHNOLOGY CORP.		第三角法 3RD ANGLE PROJECTION	尺度 SCALE 単位 UNITS mm
保管 REGISTERED			