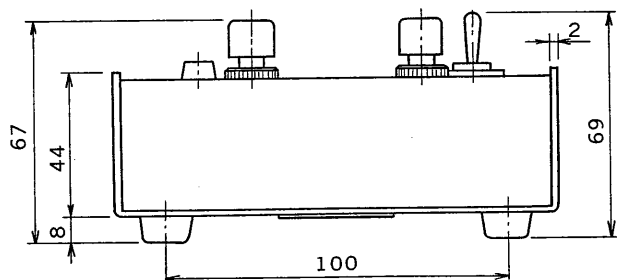
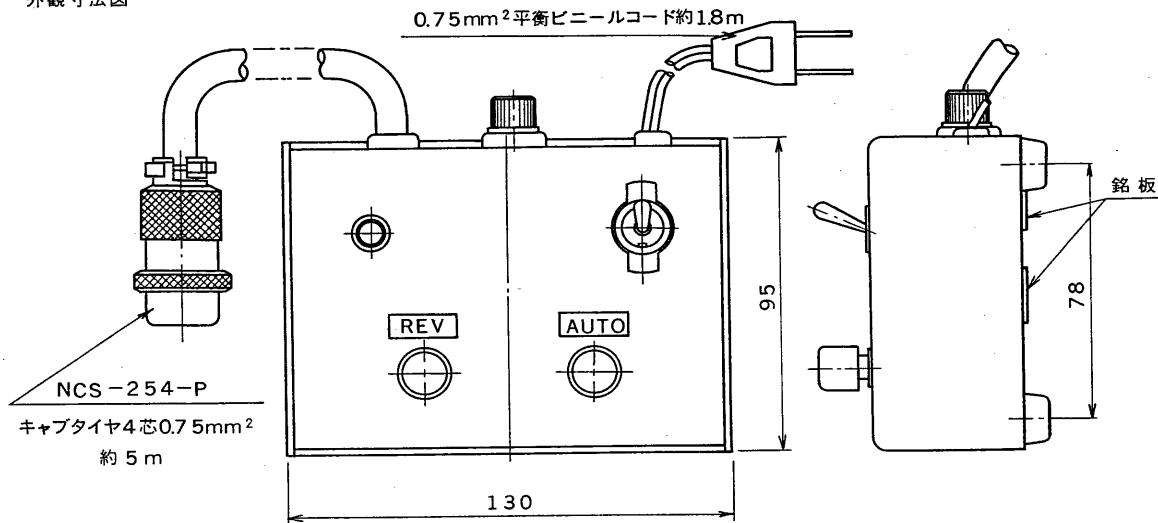
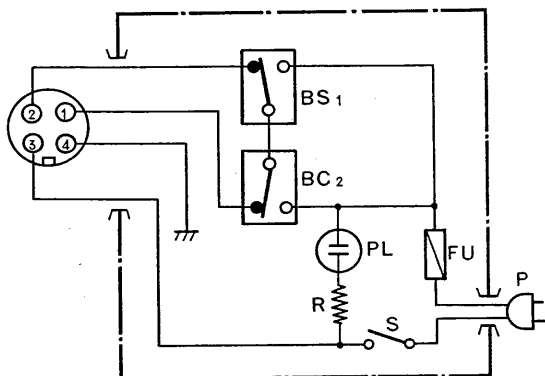


図面番号 DRAWING NO.

外觀寸法図



回路図



記号	品名
BS1	AUTOスイッチ(ロック付)
BS2	REV スイッチ
PL	パイロットランプ
R	100kΩ 1/8W
Fu	ヒューズ 1A
P	差込プラグ
S	電源スイッチ

仕様

適用巡回装置：屋内巡回装置 TPN-110

使用場所：屋内

電源：AC100V±10% 50/60Hz

使用温度：-10℃～60℃

使用湿度：95%以下

電源コード：プラグ付 0.75mm²平衡

ビニールコード約1.8m

コントロールケーブル：コネクター(NCS-254-P)付

0.75mm²キャプタイヤケーブル約5m

重量：約0.9kg

付属品：コネクター(NCS-254-PM)..... 1

外觀

材質：鉄板及ひアルミ板

塗装：メラミン焼付塗装 マンセルN 4.5

(ミカミ製)

承認 APPROVED BY 	検図 CHECKED BY 	名称 TITLE 東芝リモコン操作器 (TPN-110専用)	
設計 DESIGNED BY 	製図 DRAWN BY 	形名 TRN-2	
TOKYO JAPAN 東芝ライテック株式会社 TOHIBA LIGHTING & TECHNOLOGY CORP.		図面番号 A-PEA-007	
保管 REGISTERED		第三角法 3RD ANGLE PROJECTION	尺度 SCALE 単位 UNITS mm