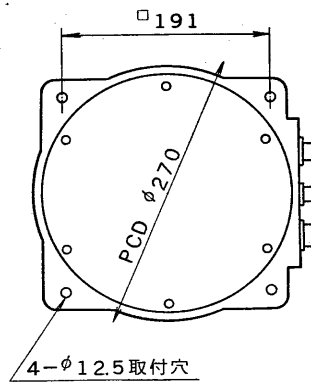
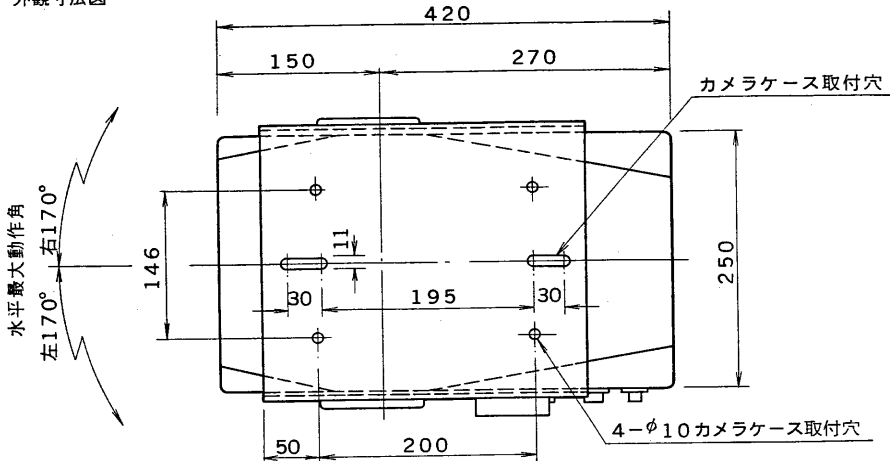


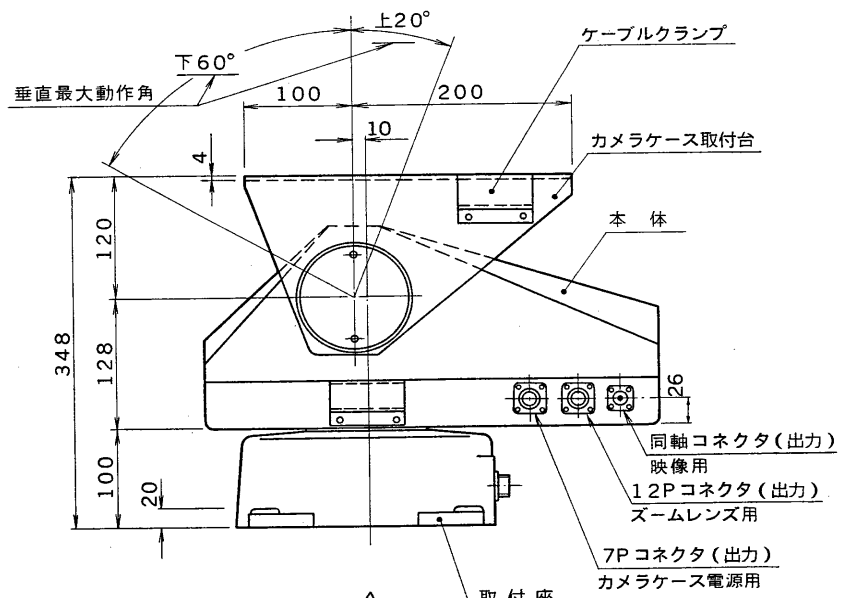
※施工上の注意とご使用上の注意はカタログ・取扱説明書をお読みください。

図面番号
DRAWING NO.

外觀寸法図

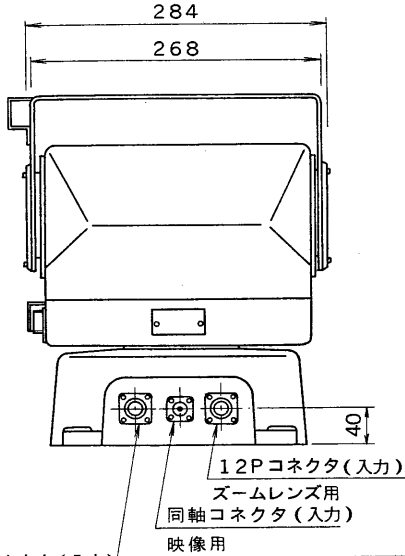


矢視図



↑
矢視

10Pコネクタ(入力)
旋回装置、カメラ、カメラ
ケース電源用



仕様

- 適合カメラケース 屋外全天候形カメラケース：
THN-300
- 旋回角度 垂直方向 上20° 下60°
水平方向 左170° 右170°
- 旋回速度、トルク 垂直方向 約3°/秒(50Hz)、
3000kg/cm(50Hz)
水平方向 約3°/秒(50Hz)
1500kg/cm(50Hz)
- 使用電源 AC100V(±10%) 50/60Hz
- 消費電力 150VA
- 周囲温度 -10°C~60°C
- 塔載重量 50kg(垂直順方向)
- 外觀 シルバー(ポリウレタン樹脂系焼付塗装)
アルミ合金铸件および鋼板
- 重量 34kg

付属品

- 入力側コネクタ用プラグ
ズームレンズ用12Pプラグ(NJW-2012-PF(12))...1
旋回装置等用10プラグ(JRC21PA-10S(改))...1
同軸コネクタ(N-P-5).....1(5C-2V用)
- 出力側コネクタ用
ズームレンズ用12Pプラグ(NJW-2012-PM(10)).....1
カメラケース用7Pプラグ(NJW-207-PM(10))...1
同軸コネクタ(N-P-5).....1(5C-2V用)
- 取扱説明書.....1

(ミカミ製)

承認 APPROVED BY 	検図 CHECKED BY 	名称 TITLE 東芝屋外旋回装置
設計 DESIGNED BY 	製図 DRAWN BY 	形名 TPN-300
TOSHIBA TOKYO JAPAN 東芝ライテック株式会社 TOSHIBA LIGHTING & TECHNOLOGY CORP.		図面番号 A-PDB-002
登録 REGISTERED		第三角法 3RD ANGLE PROJECTION
		尺度 SCALE 単位 UNITS mm