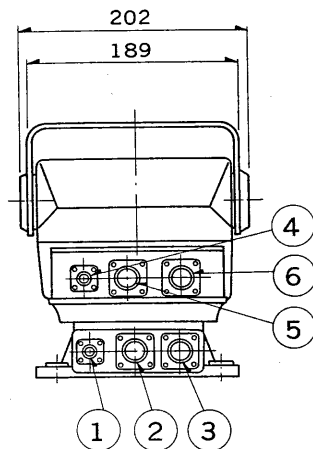
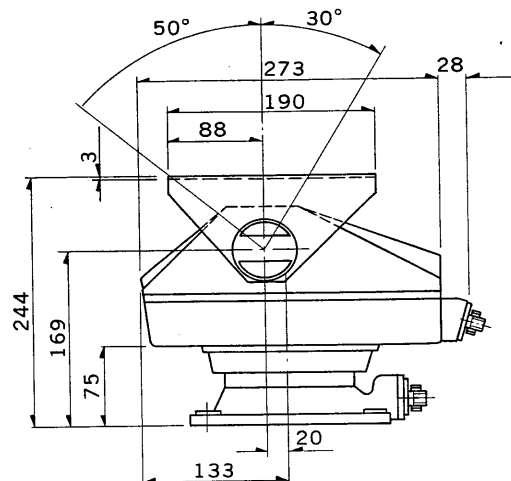


図面番号 DRAWING NO.

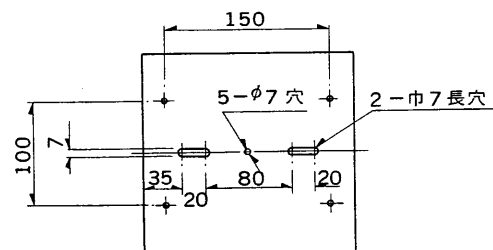
外観寸法図



※ コネクター③部分にアースを取るための端子が付いています。

- ①：映像用同軸コネクタ（入力）
- ②：回転装置等用 10Pコネクタ（入力）
- ③：ズームレンズ用 12Pコネクタ（入力）
- ④：映像用同軸コネクタ（出力）
- ⑤：カメラケース電源用 4Pコネクタ（出力）
- ⑥：ズームレンズ用 12Pコネクタ（出力）

カメラ取付板穴寸法



規 格

適合カメラケース	屋外カメラケース THN-200, OH-100
旋 回 角 度	上下方向 上 30°以内 下 50°以内 左右方向 左 170°以内 右 170°以内
旋 回 速 度 (無負荷時)	上下方向 約 3°/秒 (50Hz) 約 3.6°/秒 (60Hz) 左右方向 約 5.7°/秒 (50Hz) 約 6.8°/秒 (60Hz)
最大トルク	上下方向 250 kg-cm以上 左右方向 90 kg-cm以上
使用電源	AC100V ± 10% 50/60Hz
消費電力	66VA以下
使用周囲温度	-10°C ~ +45°C
塔 載 重 量	垂直順方向 20 kg

外 観


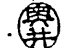


材 質	アルミ合金鋳物および耐食アルミ合金板
塗 装	ポリウレタン樹脂焼付塗装 (シルバー)

重 量 約 11 kg

付 属 品	入力側コネクター用プラグ 回転装置等用 10Pプラグ (JRC21PA-10S (改)) ..... 1 ズームレンズ用 12Pプラグ (NJW-2012-PF (10)) ..... 1 同軸コネクタ (N-P-5) ..... 1 (5C-2V用) 出力側コネクター用プラグ カメラケース電源用 4Pプラグ (NJW-204-PM (10)) ..... 1 ズームレンズ用 12Pプラグ (NJW-2012-PM (10)) ..... 1 同軸コネクタ (N-P-3) ..... 1 (3C-2V用) 取扱説明書 ..... 1
-------	---

そ の 他 オートパン機構付

(ミカミ製)

承認 APPROVED BY 	検図 CHECKED BY 	名称 TITLE 東芝屋外回転装置
設計 DESIGNED BY 	製図 DRAWN BY 	形 名 TPN-200
TOSHIBA TOKYO JAPAN 東芝ライテック株式会社 TOSHIBA LIGHTING & TECHNOLOGY CORP.		図面番号 A-PDB-003
保管 REGISTERED		第三角法 3RD ANGLE PROJECTION 産 度 SCALE 単 位 UNITS mm