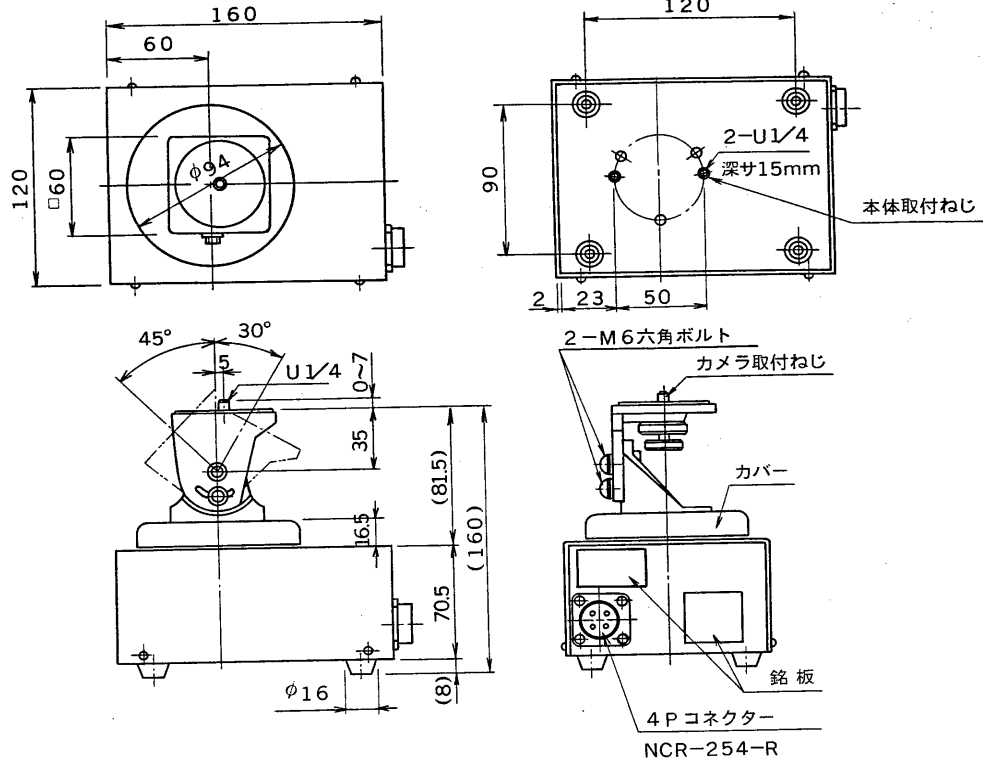


※施工上の注意とご使用上の注意はカタログ・取扱説明書をお読みください。

図面番号
DRAWING NO.

外觀寸法図



仕様

適用リモコン操作器：リモコン操作器 TRN-2
 使用場所：屋内
 電源：AC100V ± 10% 50/60Hz
 消費電力：14VA
 使用温度：-10℃ ~ 60℃
 使用湿度：95%以下
 旋回角度：水平方向 20° ~ 340°
 垂直方向（半固定）上向き 30°
 下向き 45°

搭載重量：垂直順方向 30kg 以下
 重量：約 2.3kg
 性能表：100V時

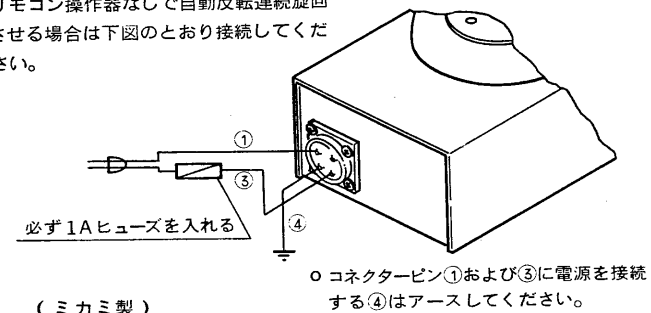
旋回速度	50 Hz	6.0°/秒
	60 Hz	7.2°/秒
トルク	50 Hz	60 kg cm
	60 Hz	50 kg cm

付属品：コネクター（NCS-254-P）…………… 1

外觀
材質
塗装

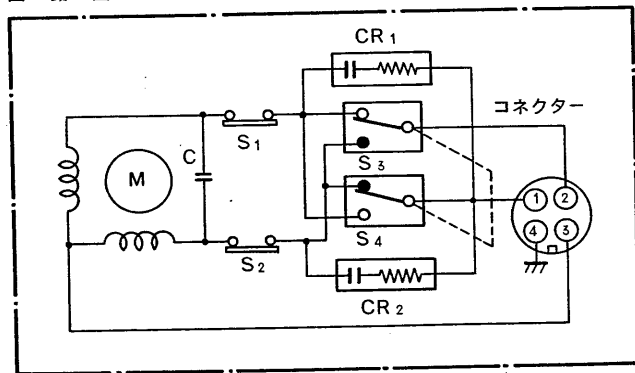
質：鉄板アルミ板、アルミ鋳物および合成ゴム
 装：メラミン焼付塗装 マンセルN4.5

注] リモコン操作器なしで自動反転連続旋回させる場合は下図のとおり接続してください。



(ミカミ製)

回路図



記号	品名
M	リバーシブルモーター 2W
C	起動用コンデンサー
S1~S2	リミットスイッチ
S3~S4	反転スイッチ
CR1~CR2	ノイズキラー

承認 APPROVED BY 	検図 CHECKED BY 	名称 TITLE 東芝屋内旋回装置	
設計 DESIGNED BY 	製図 DRAWN BY 	形名 TPN-110	
TOKYO JAPAN 東芝ライテック株式会社 TOSHIBA LIGHTING & TECHNOLOGY CORP.		図面番号 A-PDA-003	
		第三角法 3RD ANGLE PROJECTION	尺度 SCALE 単位 UNITS mm
保管 REGISTERED			