

E27056A

1 94. 3 119 2

3

4

5

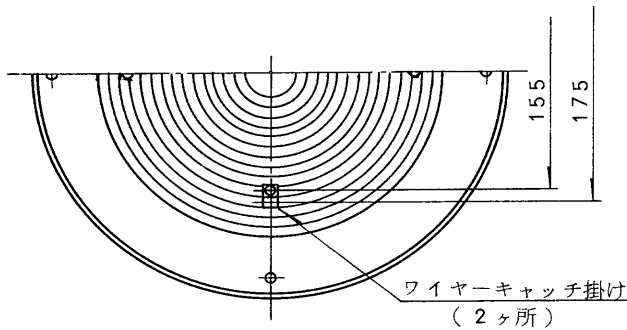
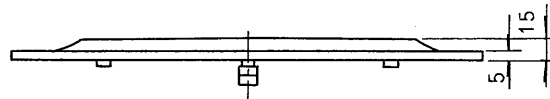
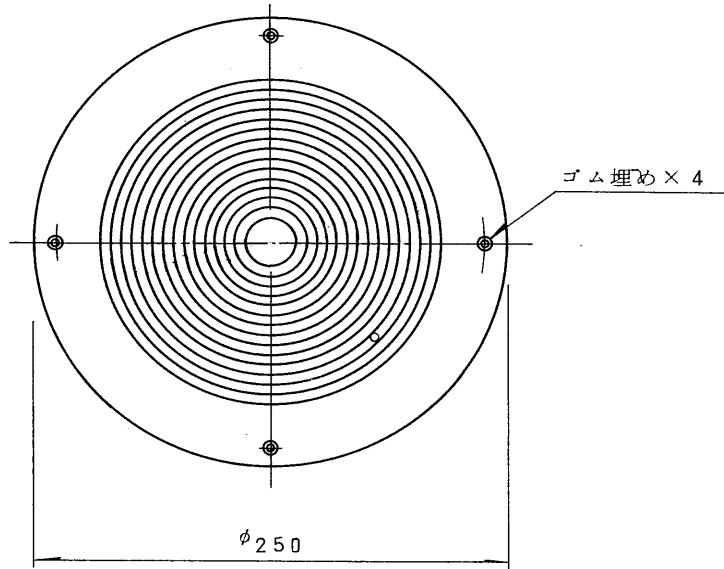
6

7

8





図面番号 DRAWING NO.

外觀寸法図



規 格

質 量	約 170 g
そ の 他	耐熱ABS樹脂使用 (マンセル 4.2Y8/1 近似色)
適合機種	SP-550F、550FV

承認 APPROVED BY 	検図 CHECKED BY 	名 称 TITLE スピーカパネル (プラスチック)
設計 DESIGNED BY 	製図 DRAWN BY 	形 名 MODEL NO SP-558F
TOSHIBA 東芝ライテック株式会社 TOSHIBA LIGHTING & TECHNOLOGY CORP. 保 管 REGISTERED		図面番号 DRAWING NO A-NFA-009-3
TOKYO JAPAN		第三角法 3RD ANGLE PROJECTION
		尺 度 SCALE 単 位 UNITS mm

1

2

3

4

5

6

7

8