

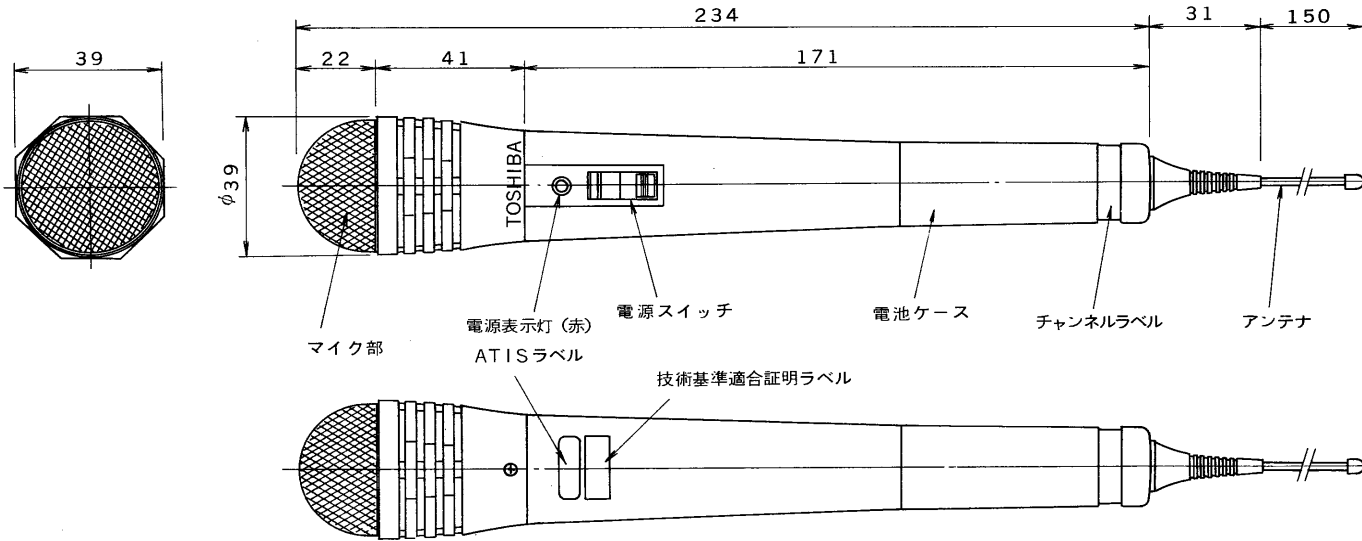
※施工上の注意とご使用上の注意はカタログ・取扱説明書をお読みください。

E27004A

1 89.5 (D) | 121 2 | 3 | 4 | 5 | 6 | 7 | 8

図面番号 DRAWING NO.

外観寸法図

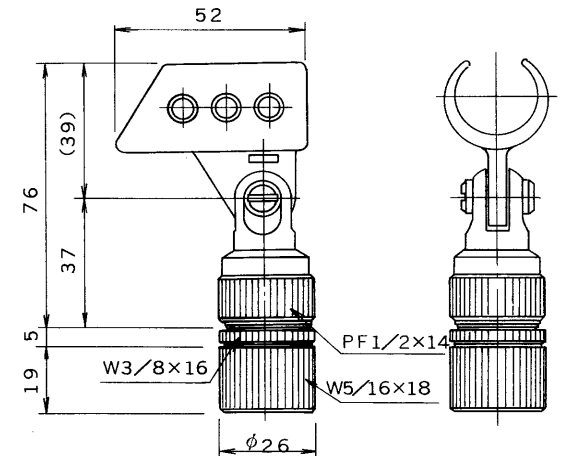


仕様

電波型式	F3E
発振方式	水晶発振方式
変調方式	リアクタンス変調方式
空中線電力	1 mW
変調感度	±2.25 kHz FM (94 dB SPL 1 kHzにて)
使用マイク	単一指向性エレクトレットコンデンサマイクロホン
周波数特性	100Hz ~ 7 kHz (1kHz基準 50μsエンファシス)
最大入力音圧	120 dB SPL
入力等価雑音	36 dB SPL以下 (Aカーブ)
使用電池	単三乾電池 R6P (SUM-3) 1.5V 1個
消費電流	35 mA (1.5Vにて)
電池持続時間	約 20 時間 (常温連続使用にて)
アンテナ	ひもアンテナ
使用温度範囲	0 °C ~ +40 °C
寸法	長さ 234 mm 最大径 φ42 mm (アンテナ含まず)
重量	約 280 g (乾電池含む)
塗装色	ダークメタリック
付属品	マイクホルダー... 1 単三乾電池 R6P (SUM-3) ... 1 収納ケース 1 取扱説明書 1 東芝お客様ご相談センター一覧表 1

形名	送信周波数 (チャンネル・色)
AWM-310C11	322.050 MHz (C11チャンネル・茶)
AWM-310C12	322.100 MHz (C12チャンネル・赤)
AWM-310C13	322.250 MHz (C13チャンネル・オレンジ)
AWM-310C14	322.350 MHz (C14チャンネル・黄)

マイクホルダ



承認 APPROVED BY 	検図 CHECKED BY 	名称 TITLE 東芝ワイヤレスマイクロホン
設計 DESIGNED BY 	製図 DRAWN BY 	形名 AWM-310 (C11, C12, C13, C14)
TOSHIBA TOKYO JAPAN 東芝ライテック株式会社 TOSHIBA LIGHTING & TECHNOLOGY CORP.		図面番号 A-NEH-005
保管 REGISTERED	第三角法 3RD ANGLE PROJECTION	尺度 SCALE 単位 UNITS mm

1 | 2 | 3 | 4 | 5 | 6 | 7 | 8