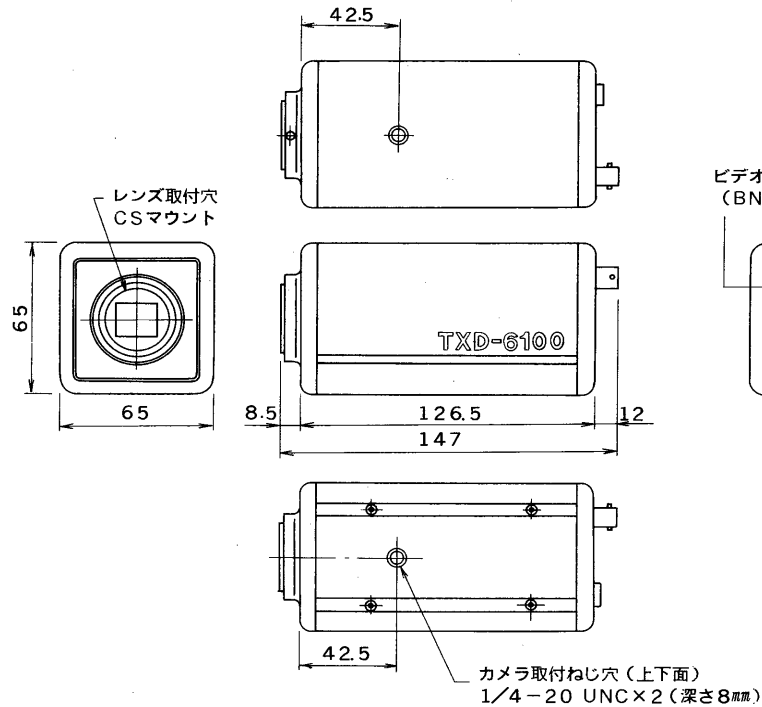


E27004

1 90.6 (D) | 228 | 2 | 3 | 4 | 5 | 6 | 7 | 8

図面番号 DRAWING NO.

外観寸法図



仕様

電源	専用コントローラよりDC電源を供給
適合コントローラ	TSAM-70, TSAP-100, TSAP-300, TSAP-300Z
消費電流	約250mA
撮像素子	1/2インチサイズ30万画素CCD素子
レンズマウント	CSマウント (フランジバック12.5mm)
同期方式	外部同期
走査方式	2:1インターレース
走査周波数	水平: 15.734 kHz 垂直: 59.94 Hz
映像出力	VS: 1.0 Vp-p/75Ω (BNCコネクタ)
解像度	水平: 420TV本以上 垂直: 350TV本以上
最低照度 (F1.4)	2 Lux
推奨照度 (F1.4)	25 Lux
S / N 比	50 dB 以上
外観	鋼板 オフブラック
使用周囲温度	-10°C ~ 50°C
外形寸法	65 (幅) × 65 (高さ) × 147 (奥行) mm
重量	約460g
付属品	BNCコネクタ (3C-2V, 5C-2V用) 2 取扱説明書 1 保証書 1 東芝お客様ご相談センター一覧表 1

- 注) 1. レンズは、別売りです。
 2. Cマウントレンズ使用の場合には、別売のCマウントレンズアダプタ (TLAD-5) が必要です。
 3. レンズマウント面よりのレンズ凸部14mm以上のCマウントレンズは、使用できません。

承認 APPROVED BY 	検図 CHECKED BY 	名称 TITLE 東芝CCDテレビカメラ
設計 DESIGNED BY 	製図 DRAWN BY 	形名 TXD-6100
TOSHIBA 東芝ライテック株式会社 TOSHIBA LIGHTING & TECHNOLOGY CORP.		図面番号 A-PAB-026
保管 REGISTERED	第三角法 3RD ANGLE PROJECTION	尺度 SCALE 単位 UNITS mm