

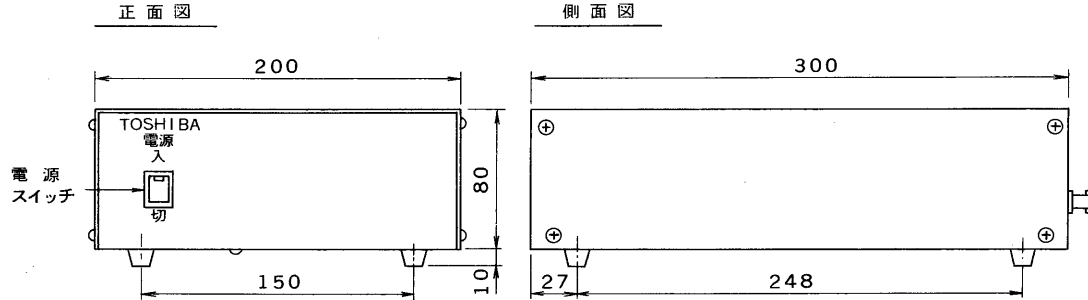
※施工上の注意とご使用上の注意はカタログ・取扱説明書をお読みください。

E27004A

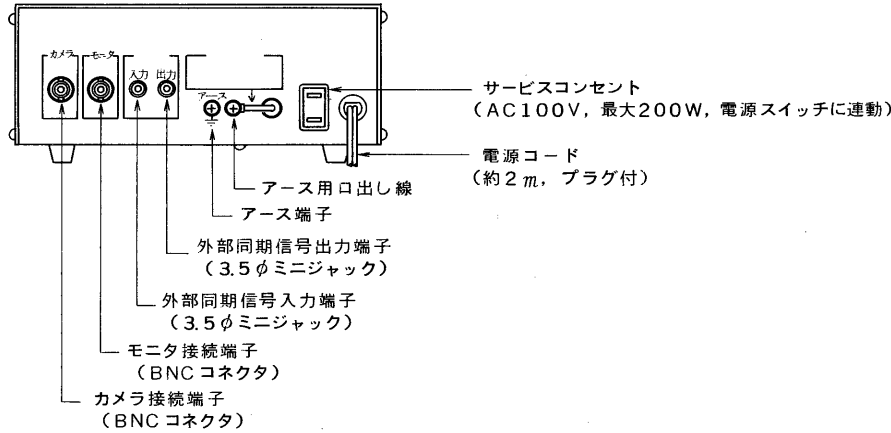
1'90.6 (D) | 228 2 | 3 | 4 | 5 | 6 | 7 | 8

図面番号 DRAWING NO.

外観寸法図



背面図



仕様

電源	AC 100V 50/60Hz
消費電力	約20W
適合カメラ	TXD-6100, TXD-7000
カメラ接続台数	1台 (BNCコネクタ)
カメラ延長距離	5C-2Vで最大500m (3C-2Vで最大200m)
伝送方式	DC電源に同期信号を多重
映像出力	VBS1.0Vp-p/75Ω (BNCコネクタ)
外部同期入力	1回路 (3.5φミニジャック)
外部同期出力	1回路 (3.5φミニジャック)
サービスコンセント	1個 (AC 100V, 最大200W, 電源スイッチに連動)
使用周囲温度	0°C ~ 40°C
外観	鋼板 ブラック (マンセルN 1.5近似色)
外形寸法	200 (幅) × 90 (高さ) × 300 (奥行) mm
重量	約2.6kg
付属品	取扱説明書 1 東芝お客様ご相談センター一覧表 1 BNCコネクタ (3C-2V, 5C-2V用) 1

(注) 外部同期入力は、外部同期ユニット (TXU-30) を実装した場合に機能します。

承認 APPROVED BY 	検図 CHECKED BY 	名称 TITLE 東芝カメラコントローラ
設計 DESIGNED BY 	製図 DRAWN BY 	形名 TSAP-100
TOSHIBA 東芝ライテック株式会社 TOSHIBA LIGHTING & TECHNOLOGY CORP.		図面番号 A-PFA-021
保管 REGISTERED	第三角法 3RD ANGLE PROJECTION	尺度 SCALE 単位 UNITS mm