

※施工上の注意とご使用上の注意はカタログ・取扱説明書をお読みください。

E27004A

1 '90. 6.

2

3

4

5

6

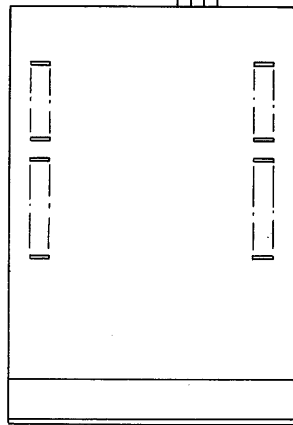
7

8

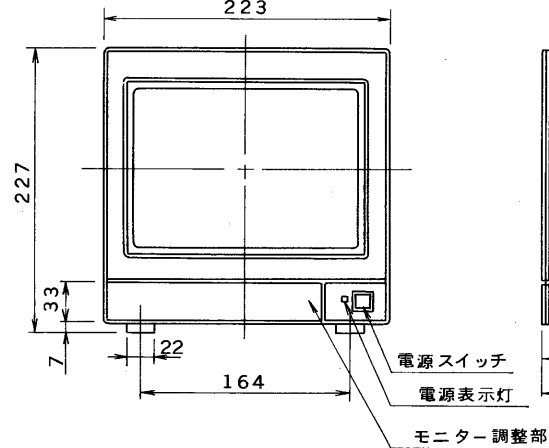
図面番号 DRAWING NO.

外觀寸法図

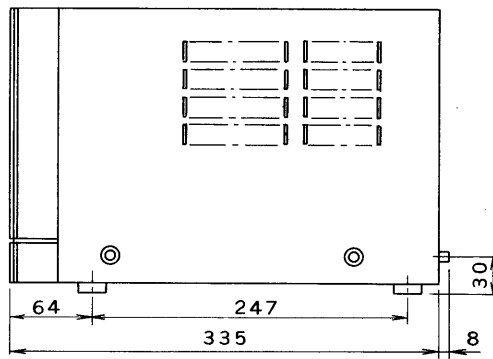
(上面図)



(正面図)



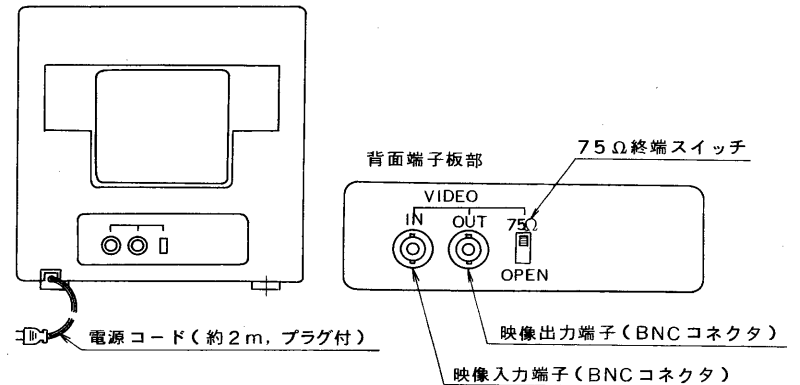
(側面図)



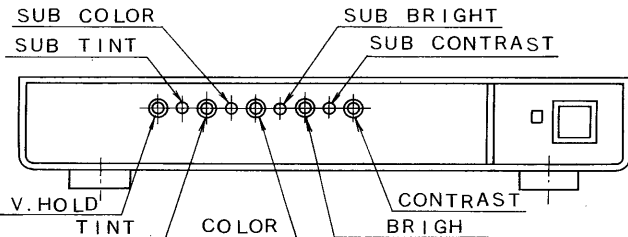
仕様

- 電源 AC100V 50/60Hz 共用
- 消費電力 36W
- ブラウン管 10型フルスクエアタイプ
- 走査周波数 水平 15.73 kHz
垂直 59.94 Hz
- 映像入力 1.0 Vp-p, 75Ω
- 映像出力 1.0 Vp-p, 75Ω
- 解像度 水平 240本以上(画面中心にて)
垂直 300本以上(画面中心にて)
- 使用周囲温度 0℃~40℃
- 外形寸法 223(幅)×227(高さ)×343(奥行)mm
- 重量 7.8kg
- 付属品 BNCコネクタ(3C-2V用)…1
保証書 …1
取扱説明書 …1
サービスステーション一覧表 …1

(背面図)



モニター調整部(扉内)



(株)東芝製

承認 APPROVED BY 	検図 CHECKED BY 	名称 TITLE 東芝カラーモニター
設計 DESIGNED BY 	製図 DRAWN BY 	形名 P10CR04E
TOSHIBA TOKYO JAPAN 東芝ライテック株式会社 TOSHIBA LIGHTING & TECHNOLOGY CORP.		図面番号 A-PBA-015
保管 REGISTERED	第三角法 3RD ANGLE PROJECTION	尺度 SCALE 単位 UNITS mm