

E27056

S. 63. 4. 052 2

3

4

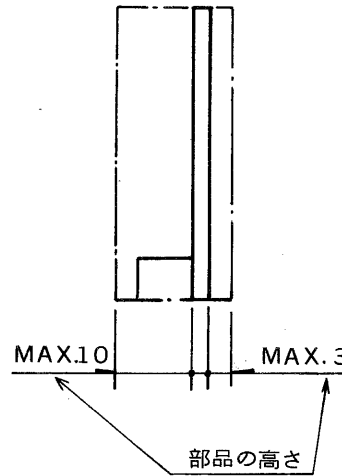
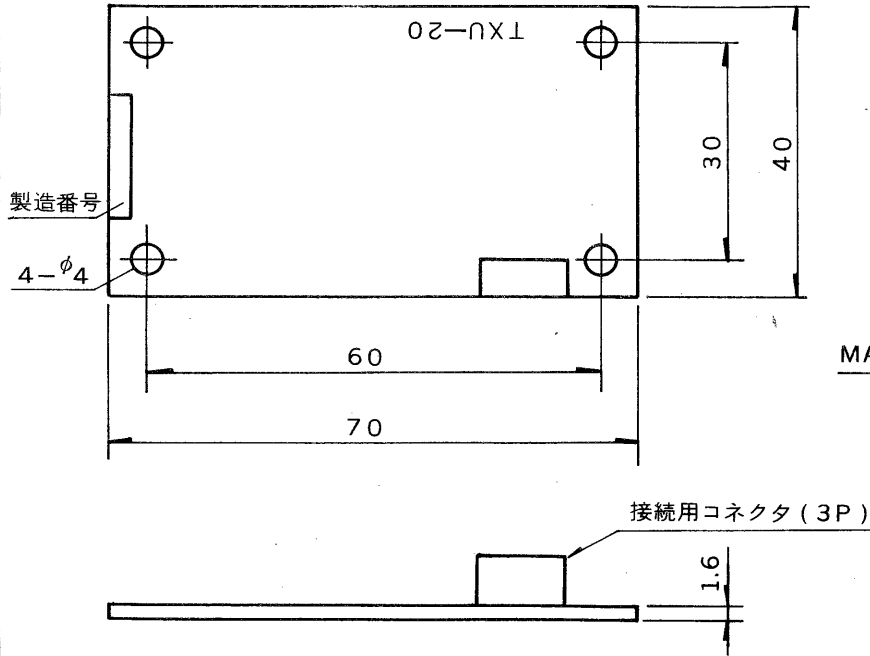
5

6

7






8

外観寸法図



仕様

- 適合機器 東芝カメラコントローラ (TSAP-10)
- 電源 DC 9V (TSAP-10 より供給)
- 機能 TSAP-10 に実装して垂直同期パルス  
を出力
- 出力信号 59.94 Hz 負極性  
(オープンコレクタ出力)
- 外形寸法 40 (幅) × 70 (高さ) × 15 (奥行) mm
- 付属品 基板固定ビス…………… 4本  
取扱説明書…………… 1

承認 APPROVED BY 	検図 CHECKED BY 	名称 TITLE 東芝同期ユニット	
設計 DESIGNED BY 	製図 DRAWN BY 	形名 MODEL No TXU-20	
 TOKYO JAPAN <b>東芝ライテック株式会社</b> TOSHIBA LIGHTING & TECHNOLOGY CORP.		図面番号 DRAWING NO A-PU-004	
		保管 REGISTERED	第三角法 3RD ANGLE PROJECTION