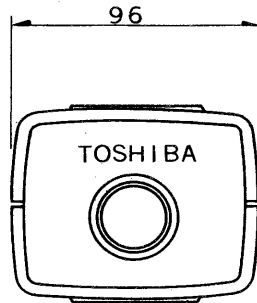


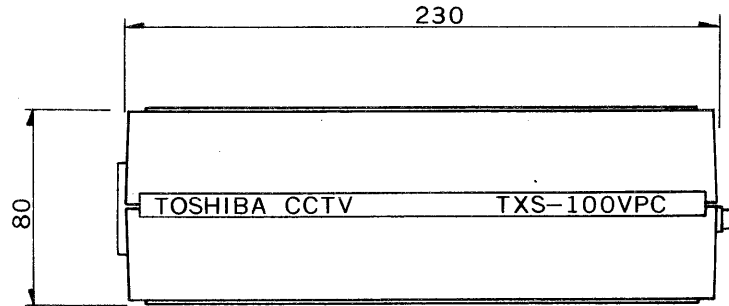
図面番号 DRAWING NO.

外観寸法図

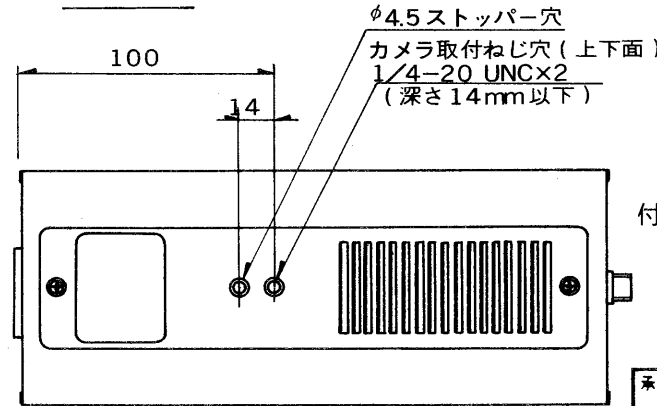
前面



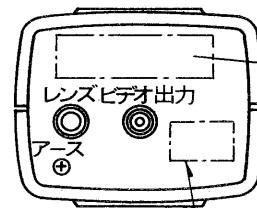
側面



上面



背面



定格表示

取扱注意  
 ■カメラのレンズ側を太陽やランプなどに向けないでください。  
 ■直射光がはいると撮像部故障の原因となります。  
 ■サービスマン以外の方はカバーをはずさないでください。  
 ■内部は高電圧部があり危険です。

仕様

電源	映像切換器またはカメラコントローラよりDC電源を供給
消費電流	約330mA
撮像管	2/3インチ S-Mカルニコン
レンズマウント	Cマウント
同期方式	内部同期 (ただし垂直同期信号は映像切換器またはカメラコントローラより供給)
走査方式	ランダムインターレス
走査周波数	水平: 15.75kHz 垂直: 60Hz
映像出力	VS1.0Vp-p/75Ω
映像出力コネクタ	F形コネクタ
S / N 比	40dB以上
解像度	450本以上 (画面中央部にて)
自動感度調整	専用EEレンズ(別売)による自動絞り方式
最低照度	0.5Lux (F1.4)
推奨照度	5Lux (F1.4)
周囲温度	-10℃~+50℃
外形寸法	96(幅)×80(高さ)×230(奥行)mm(レンズを除く)
外観	ノリル樹脂 マンセル6Y9/0.2近似色
重量	約800g(本体のみ)
撮像管寿命	連続使用で1000時間あるいは設置後6ヶ月のうち早い方(寿命による撮像管交換は有償)

付属品

- 取扱説明書 ..... 1
- サービスステーション一覧表 ..... 1
- F形コネクタ(5C用) ..... 2

承認 APPROVED BY 	検図 CHECKED BY 	名称 TITLE 東芝テレビカメラ (VP多重形低照度用)
設計 DESIGNED BY 	製図 DRAWN BY 	形名 MODEL NO TXS-100VPC
TOKYO 東芝ライテック株式会社 JAPAN TOSHIBA LIGHTING & TECHNOLOGY CORP.		図面番号 DRAWING NO A-PAB-012
保管 REGISTERED	第三角法 3RD ANGLE PROJECTION	尺度 SCALE 単位 UNITS mm