

※施工上の注意とご使用上の注意はカタログ・取扱説明書をお読みください。

E27004A

1'89.7 (D) | 052

2

3

4

5

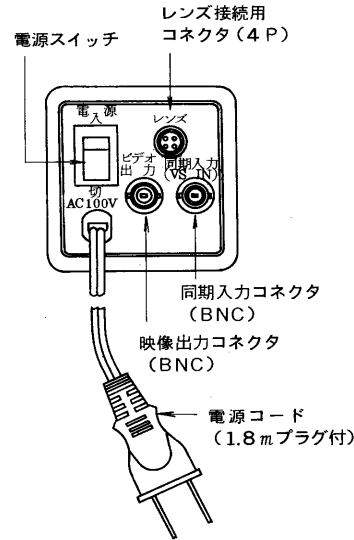
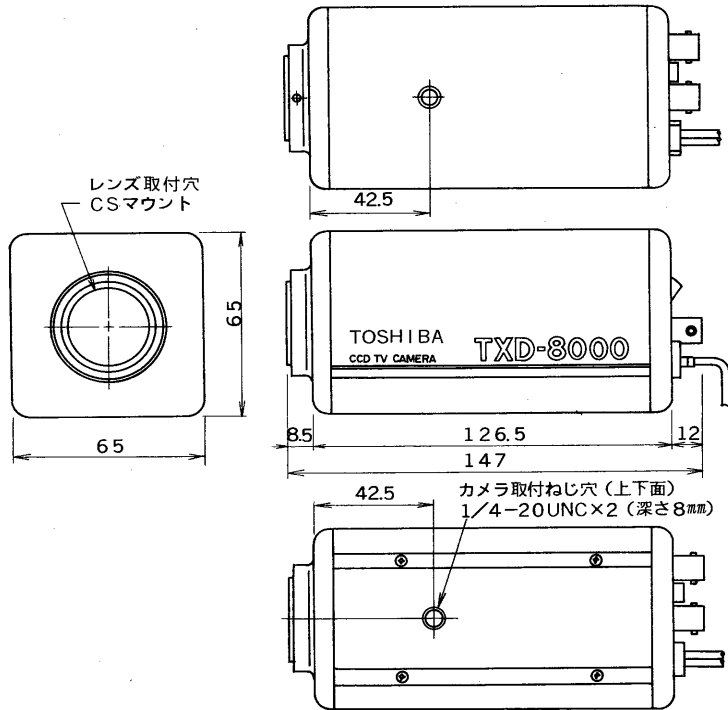
6

7

8

図面番号 DRAWING NO.

外観寸法図



仕 様

電 源	AC100V 50/60 Hz
消 費 電 力	約6W
撮 像 素 子	1/2インチサイズCCD素子 画素数 489 (V) × 574 (H)
レンズマウント	CSマウント (フランジバック12.5mm)
同 期 方 式	内部同期/外部同期 (自動切換)
走 査 方 式	2 : 1 インターレース
走 査 周 波 数	水平 : 15.734 kHz 垂直 : 59.9 Hz
映 像 出 力	VS ; 1.0Vp-p/75Ω (BNCコネクタ)
外 部 同 期 入 力	VS ; 1.0Vp-p/75Ω (BNCコネクタ)
解 像 度	水平 : 420 TV本以上 垂直 : 350 TV本以上
最低照度 (F1.4)	2 Lux
推奨照度 (F1.4)	25 Lux
S / N 比	50 dB 以上
外 観	鋼板
外 観 色 調	オフブラック
使用周囲温度	-10°C ~ 50°C
外 形 寸 法	65 (幅) × 65 (高さ) × 147 (奥行) mm
重 量	約800 g
付 属 品	BNCコネクタ (3C-2V, 5C-2V用) ..... 1 取扱説明書 ..... 1 保 証 書 ..... 1 東芝お客様ご相談センター一覧表 ..... 1

- 注) 1. レンズは別売です。  
2. Cマウントレンズ使用の場合には、別売のCマウントレンズアダプタ (TLAD-5) が必要です。  
3. レンズ凸部が14mm以上のCマウントレンズは使用できません。

承認 APPROVED BY 	検図 CHECKED BY 	名称 TITLE 東芝 CCD テレビカメラ
設計 DESIGNED BY 	製図 DRAWN BY 	形 名 TXD-8000
TOSHIBA 東芝ライテック株式会社 TOSHIBA LIGHTING & TECHNOLOGY CORP.		図面番号 A-PAB-024
保管 REGISTERED	第三角法 3RD ANGLE PROJECTION	尺 度 SCALE 単位 UNITS