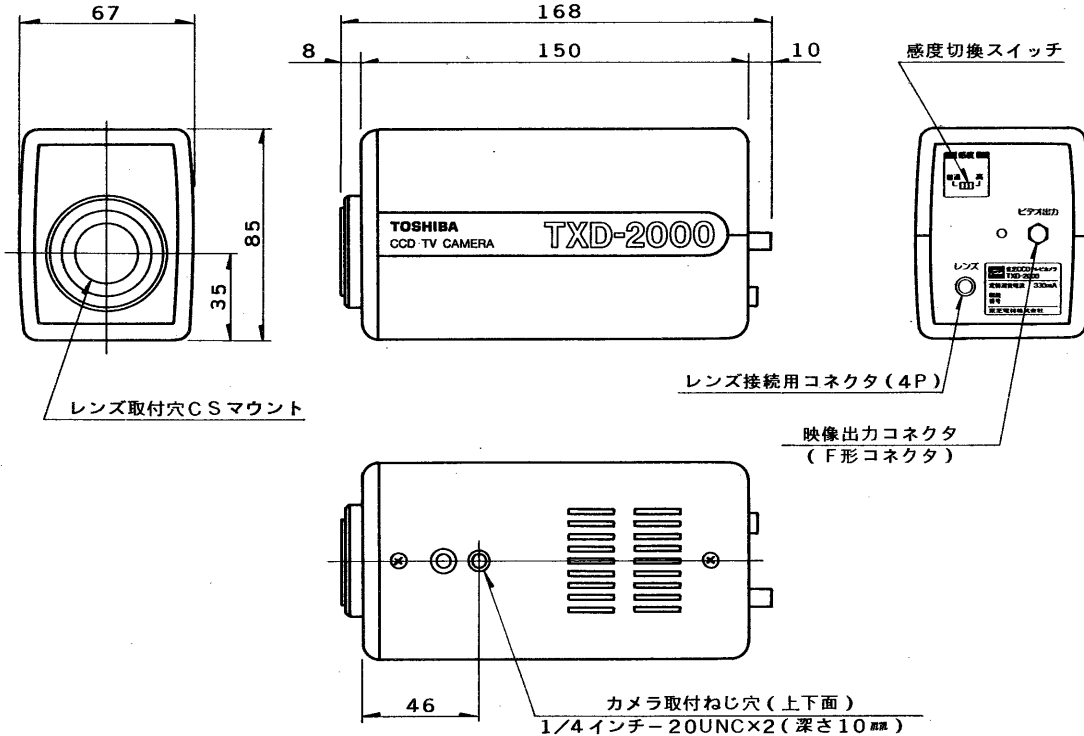


図面番号 DRAWING NO.

外観寸法図



仕様

電源	自動映像切換器(TSA-3VP, 3VPZ)または、カメラコントローラ(TSA-1VP)よりDC電源を供給
消費電流	約330mA
撮像素子	1/2インチサイズCCD素子 画像数485(V)×570(H)
レンズマウント	CSマウント(フランジバック12.5mm)
同期方式	内部同期(ただし、垂直同期信号は自動映像切換器または、カメラコントローラより供給)
走査方式	2:1インターレース
走査周波数	水平: 15.734 kHz 垂直: 59.9 Hz
映像出力	VS 1.0 Vp-p/75Ω (F形コネクタ)
解像度	水平: 420TV本以上 垂直: 350TV本以上
最低照度	5 Lux (感度高)
(F 1.4)	10 Lux (感度普通)
推奨照度	25 Lux (感度高)
(F 1.4)	50 Lux (感度普通)
S/N比	46 dB以上
感度切換	感度普通/感度高(スイッチ切換)
感度調整	別売専用自動絞りレンズによる
外観	カバー: ABS樹脂 前面パネル: アルミニウム合金 背面パネル: アルミニウム合金板
使用周囲温度	-10℃~50℃
外形寸法	67(幅)×85(高さ)×168(奥行)mm
重量	約800g
付属品	F形コネクタ(5C-2V用) ..... 2 取扱説明書 ..... 1 保証書 ..... 1 お客様ご相談センター一覧表 ..... 1

- (注) 1. レンズは別売です。  
2. 別売レンズアダプタ(TLAD-5)使用によりCマウントレンズも使用可能となります。  
3. 自動映像切換器TSAP-30, 30Zまたは、カメラコントローラTSAP-10とは、接続できません。

承認 APPROVED BY 	検図 CHECKED BY 	名称 TITLE 東芝CCDテレビカメラ
設計 DESIGNED BY 	製図 DRAWN BY 	形名 TXD-2000
TOKYO JAPAN 東芝ライテック株式会社 TOSHIBA LIGHTING & TECHNOLOGY CORP.		図面番号 A-PAB-020
保管 REGISTERED	第三角法 3RD ANGLE PROJECTION	尺度 SCALE 単位 UNITS