

※施工上の注意とご使用上の注意はカタログ・取扱説明書をお読みください。

E27004A

1 '89 . 9 .

2

3

4

5

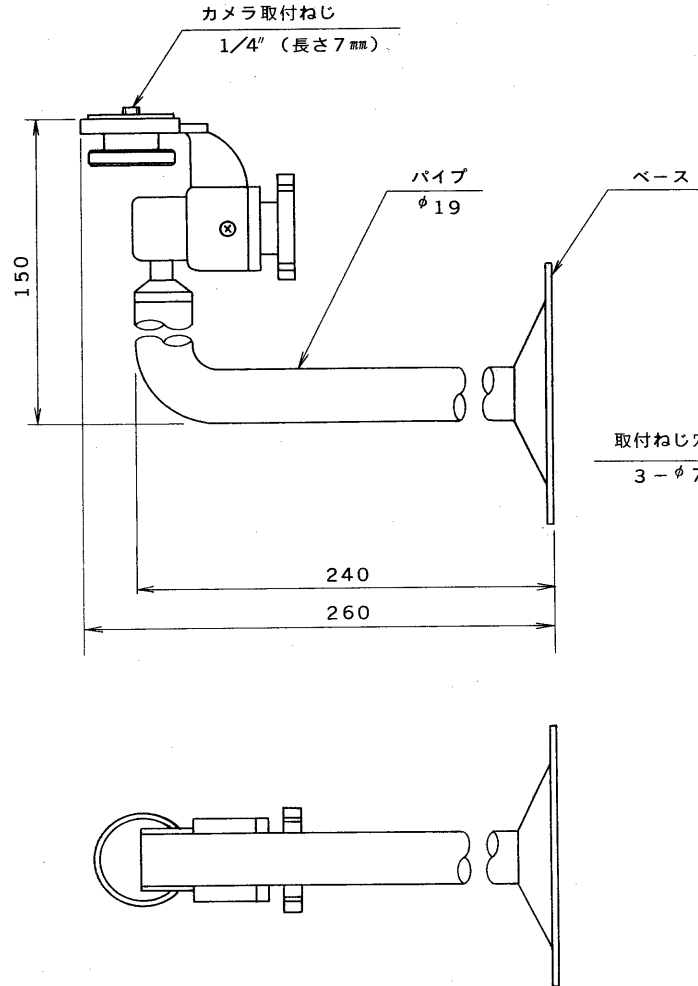
6

7

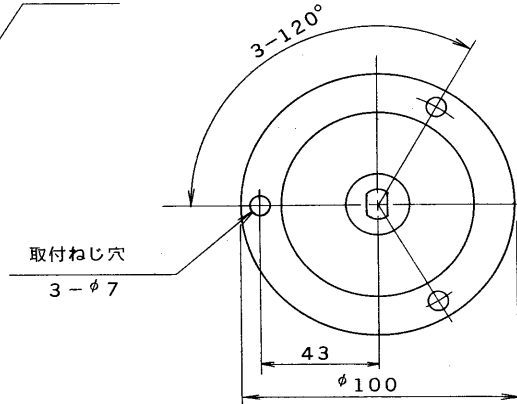
8

図面番号 DRAWING NO.

外観寸法図



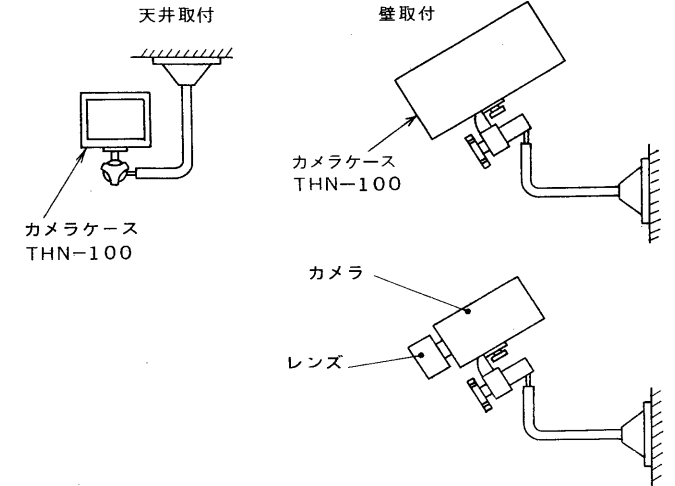
ベース背面図



仕様

適合カメラケース	THN-100
許容垂直最大荷重	5 kg
材質	鋼板
塗装色	グレー
	マンセルN7.5Y6/1.5 近似色
重量	約0.6 kg
付属品	本体取付木ねじ 3

取付例



承認 APPROVED BY 	検図 CHECKED BY 	名称 TITLE 東芝カメラ取付金具 (天井・壁取付用)	
設計 DESIGNED BY 	製図 DRAWN BY 	形名 TWB-53CW	
TOKYO 東芝ライテック株式会社 TOSHIBA LIGHTING & TECHNOLOGY CORP. JAPAN 保管 REGISTERED		図面番号 A-PJA-009-1	
		第三角法 3RD ANGLE PROJECTION	尺度 SCALE 単位 UNITS

1

2

3

4

5

6

7

8