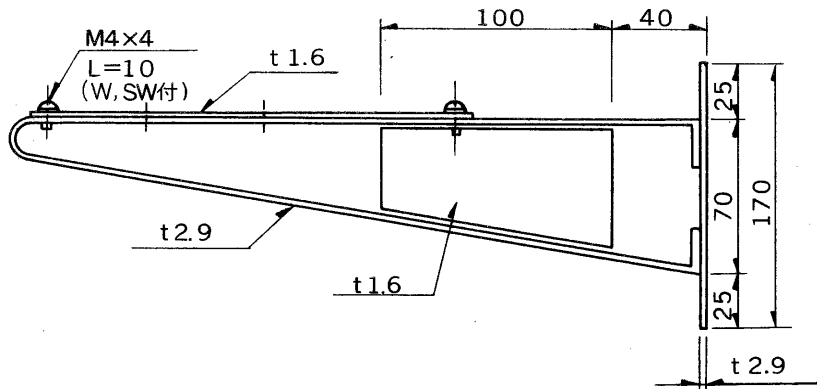
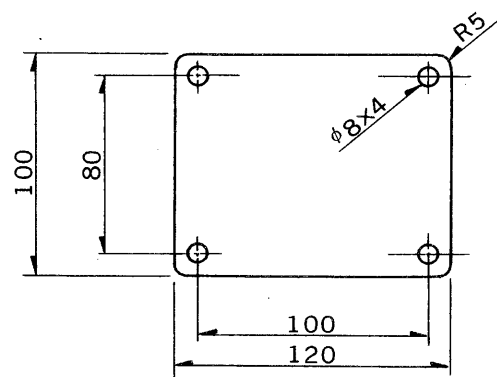
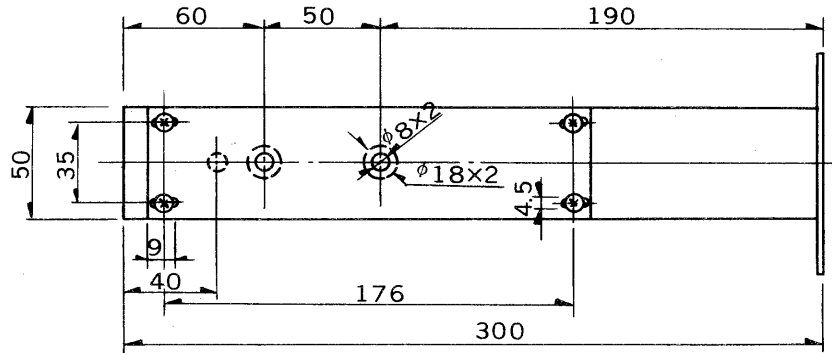


図面番号  
DRAWING NO.

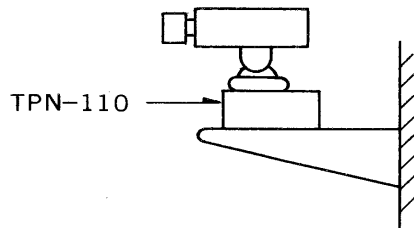
外觀寸法図








仕様

適用旋回装置	TPN-110
自重	約1.5 kg
最大搭載重量	9 kg
材質	SPC
仕上げ	メラミン焼付塗装
塗装色	シルバーメタリック
付属品	U 1/4ボルト …… 2個

取付例



承認 APPROVED BY 	検図 CHECKED BY 	名称 TITLE 東芝カメラ取付台 (屋内旋回装置 TPN-110 専用)	
設計 DESIGNED BY 	製図 DRAWN BY 	形名 MODEL NO	TWB-52P
TOKYO  東芝ライテック株式会社 TOSHIBA LIGHTING & TECHNOLOGY CORP. JAPAN		図面番号 DRAWING NO	A-PJA-006
保管 REGISTERED		第三角法 3RD ANGLE PROJECTION	尺度 SCALE 単位 UNITS mm