

※施工上の注意とご使用上の注意はカタログ・取扱説明書をお読みください。

E27004

1 s 60.2(D) 217

2

3

4

5

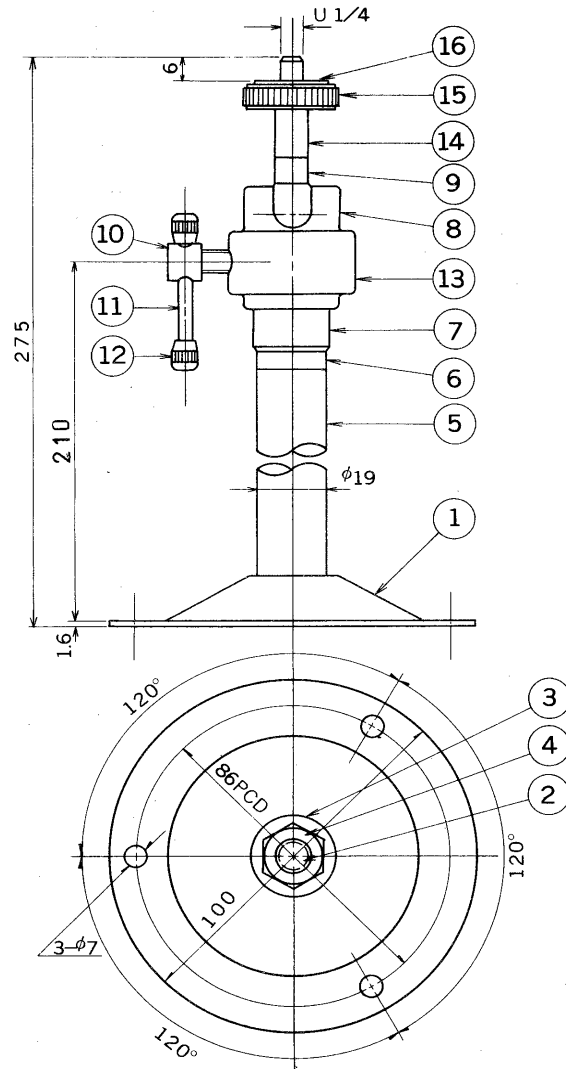
6

7

8

図面番号 DRAWING NO.

外觀寸法図



仕様

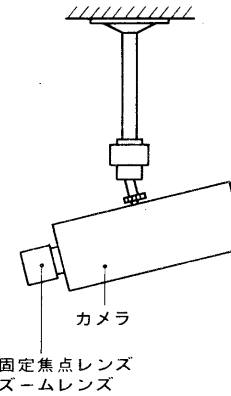
材質と塗装色

ベース … 材質：SPCC、塗装色：グレー（マンセルN-7.5Y6/1.5）

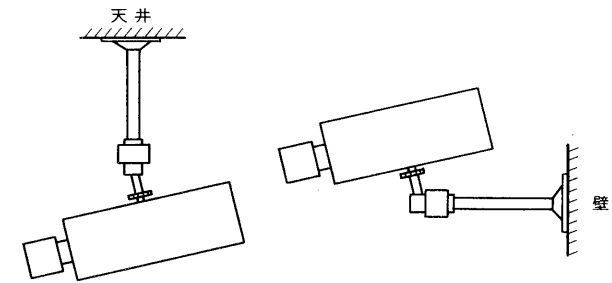
パイプ … 塗装色：グレー（マンセルN-7.5Y6/1.5）

許容垂直最大荷重 5 kg 以内

重量 約 0.5 kg（本体のみ）



取付例



17	ベース取付ねじ		3
16	ゴム座	ゴム	1
15	止金具	BsBM	1
14	ジョイントB	BsBM	1
13	ストッパーねじ		1
12	ハンドル球	BsBM	2
11	中棒	BsBM	1
10	締付ねじ		1
9	ジョイント軸	BsBM	1
8	固定軸	ADC12	1
7	ジョイント軸受	R材	1
6	ジョイント	BsBM	1
5	パイプ 170		1
4	ベースネジナット		1
3	スプリングワッシャー		1
2	ベースねじ	BsBM	1
1	ベース	SPC	1
No.	品名	材質	数

承認 APPROVED BY	検図 CHECKED BY	名称 TITLE	
		東芝カメラ取付金具	
設計 DESIGNED BY	製図 DRAWN BY	形名	TWB-51CW
		図面番号	A-PJA-005-1
TOKYO JAPAN <b>東芝ライテック株式会社</b> TOSHIBA LIGHTING & TECHNOLOGY CORP.		第三角法 3PD ANGLE PROJECTION	寸法 SCALE 単位 UNITS mm
保管 REGISTERED			