

※施工上の注意とご使用上の注意はカタログ・取扱説明書をお読みください。

E27004A

1 '89. 9.

2

3

4

5

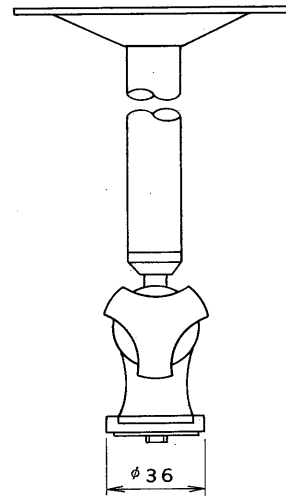
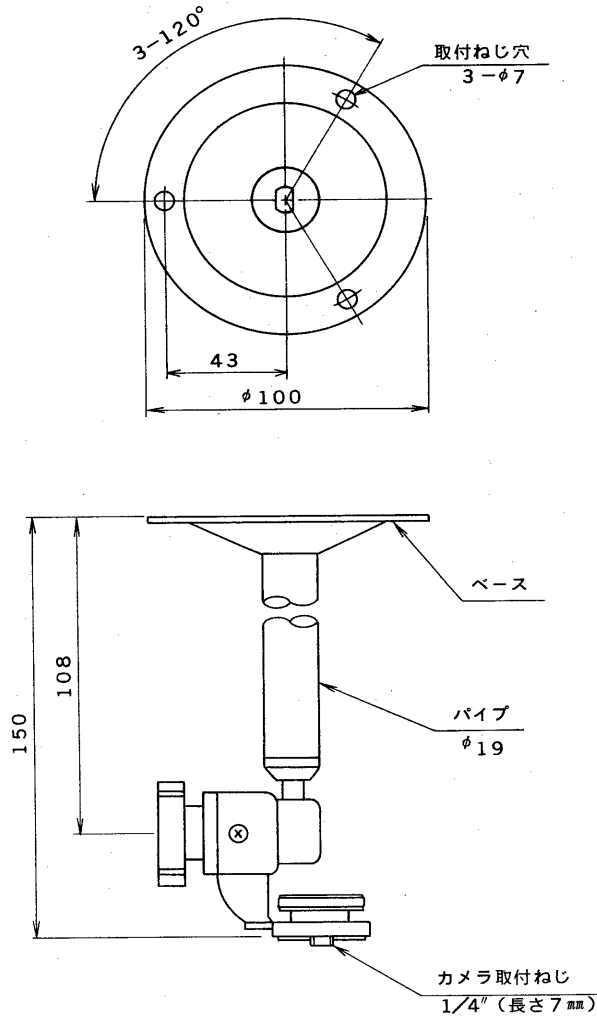
6

7

8

図面番号 DRAWING NO.

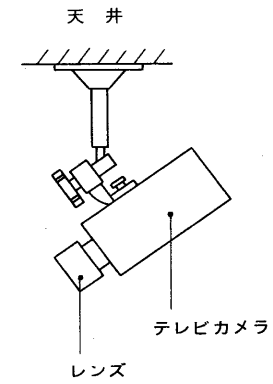
外觀寸法図



仕様

許容垂直最大荷重	5 kg
材質	鋼板
塗装色	グレー マンセルN 7.5 Y 6 / 1.5 近似色
重量	約0.5 kg
付属品	本体取付木ねじ 3

取付例



承認 APPROVED BY 	検図 CHECKED BY 	名称 TITLE 東芝カメラ取付金具 (天井取付用)	
設計 DESIGNED BY 	製図 DRAWN BY 	形名 TWB-51C	
TOKYO 東芝ライテック株式会社 TOSHIBA LIGHTING & TECHNOLOGY CORP.		図面番号 A-PJA-007-1	
		第三角法 3RD ANGLE PROJECTION	尺度 SCALE X
保管 REGISTERED		7	8