

※施工上の注意とご使用上の注意はカタログ・取扱説明書をお読みください。

E27004

1'S 57.7(T) 171

2

3

4

5

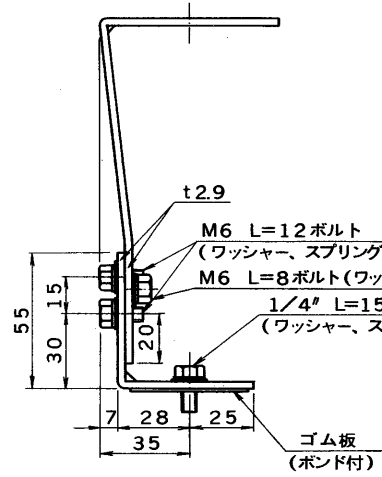
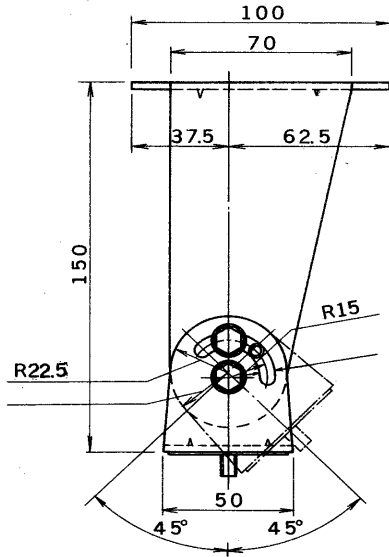
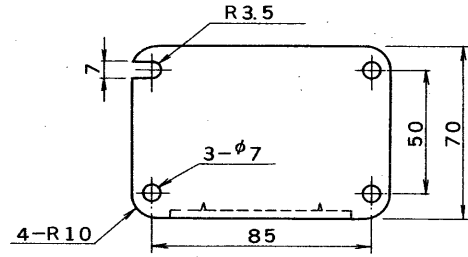
6

7

8

図面番号
DRAWING NO.

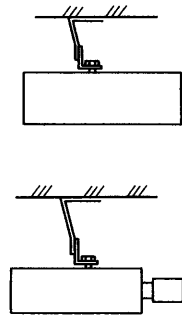
外觀寸法図



規格

材質	SPC
仕上げ	メラミン焼付塗装 (シルバーメタリック)
自重	約0.4 kg
最大荷重	5 kg
付属品	タッピンねじ φ6-25mm 4ヶ (天井取付用)

組み合わせ例



- 天井取付金具：TWB-50C
- 屋内カメラケース：THN-100
(固定レンズのみ)
- 天井取付金具：TWB-50C
- カメラ・レンズ

承認 APPROVED BY 	検図 CHECKED BY 	名称 TITLE 東芝カメラ取付台 (天井取付金具)	
設計 DESIGNED BY 	製図 DRAWN BY 	形名 TWB-50C	
TOKYO JAPAN 東芝ライテック株式会社 TOSHIBA LIGHTING & TECHNOLOGY CORP.		図面番号 A-PJA-003	
		第三角法 3RD ANGLE PROJECTION	尺度 SCALE 単位 UNITS 1:1
保管 REGISTERED			