

※施工上の注意とご使用上の注意はカタログ・取扱説明書をお読みください。

E27004

1 S58.11(T) 052 2

3

4

5

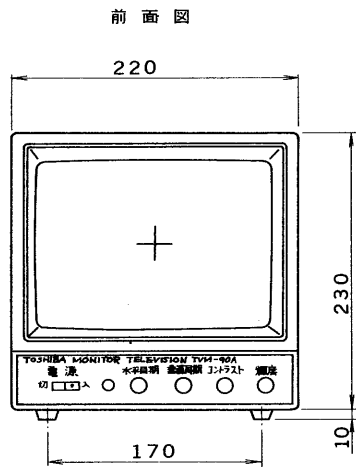
6

7

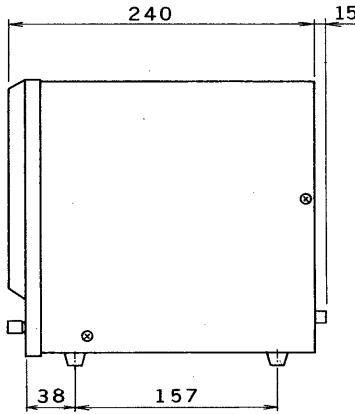
8

図面番号 DRAWING NO.

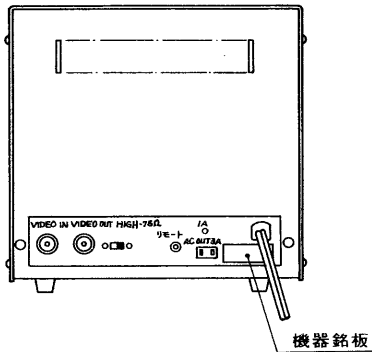
外觀寸法図



側面図



背面図



仕様

電源	AC100V 50/60Hz
消費電力	35W以下
走査周波数	水平 15.75 kHz 垂直 60Hz
入力インピーダンス	75Ωまたは高インピーダンスをスイッチで切りかえてブリッジ接続可能
入力信号	VS1.0Vp-p
走査線数	525本
スキャンサイズ	画枠に対し8%オーバースキャン
水平解像度	600本 以上(中心部にて)
映像帯域帯	100kHz 基準で8MHz まで±3dB 以内 (映像出力30Vp-p のとき)
ハム雑音	-55dB 以下
偏向歪	水平、垂直ともに2% 以内
ブラウン管	9インチブラウン管 230BVB4
外形寸法	220(幅)×240(高)×255(奥行) 突起物含む〔mm〕
重量	約5.5kg
外観	シャーシ：エリオ鋼板 マンセル5Y5/0.5 近似色 パネル：ABS樹脂 マンセルN1.5 近似色
付属品	
ヒューズ(125V 1A)	1個
M形接栓(7C-2V, 5C-2V 両用)	1個
取扱説明書	1部
サービスステーション一覧表	1部

承認 APPROVED BY 	検図 CHECKED BY 	名称 TITLE 東芝モニターテレビ	
設計 DESIGNED BY 	製図 DRAWN BY 	形名 TVM-90A	
TOKYO JAPAN 東芝ライテック株式会社 TOSHIBA LIGHTING & TECHNOLOGY CORP.		図面番号 A-PBA-009	
		第三角法 3RD ANGLE PROJECTION	尺度 SCALE 単位 UNITS mm
保管 REGISTERED		7	8