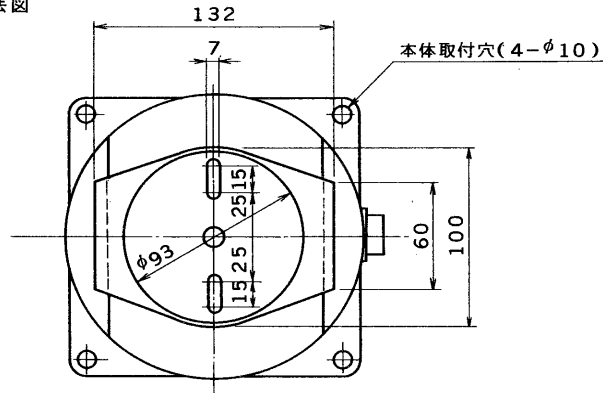


E27004

1 S. 60.9(D)133 2 3 4 5 6 7 8

図面番号 DRAWING NO.

外観寸法図



仕様

使用場所 屋内専用
 電源 AC100V 50Hz, 60Hz 共用
 消費電力 50VA 以下
 使用温度 $-10^{\circ}\text{C} \sim +35^{\circ}\text{C}$
 使用湿度 95% 以下
 積載重量 11kg (垂直順方向及び逆方向)
 旋回角度 水平方向: 各 170° (最大)
 垂直方向: 各 45° (最大)
 旋回速度 水平方向: $6^{\circ}/\text{秒}$ (50Hz), $7.2^{\circ}/\text{秒}$ (60Hz)
 垂直方向: $3^{\circ}/\text{秒}$ (50Hz), $3.6^{\circ}/\text{秒}$ (60Hz)

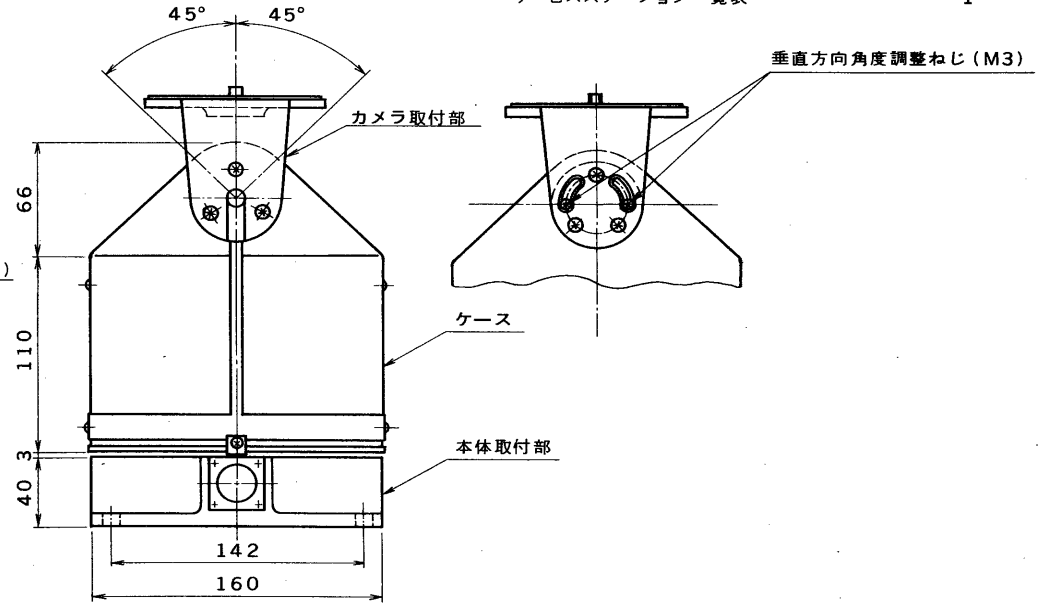
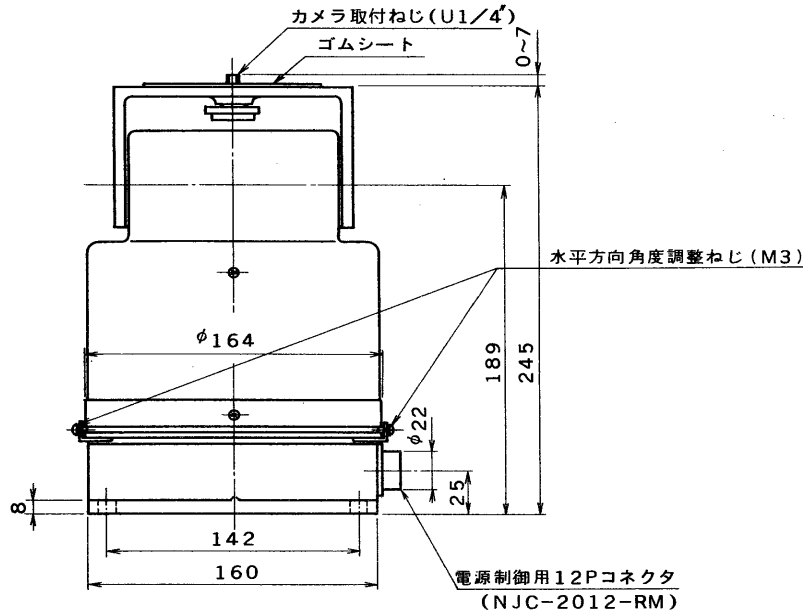
適合カメラケース THN-100, THN-120, THN-210
 適合取付金具 TWB-400P

外觀・材質

ケース ABS樹脂
 カメラ取付部、本体取付部 アルミ鋳物
 塗装色 ストーンアイボリー 4.8Y7.9/1 近似色

付属品

12P コネクター (NJC-2012-PF) 1
 取扱説明書 1
 サービスステーション一覧表 1



承認 APPROVED BY 	検図 CHECKED BY 	名称 TITLE 東芝屋内旋回装置	
設計 DESIGNED BY 	製図 DRAWN BY 	形名 TPN-120	
TOKYO JAPAN 東芝ライテック株式会社 TOSHIBA LIGHTING & TECHNOLOGY CORP.		図面番号 A-PDA-004-1	
		第三角法 3RD ANGLE PROJECTION	尺度 SCALE mm
保管 REGISTERED			

1 2 3 4 5 6 7 8