

※施工上の注意とご使用上の注意はカタログ・取扱説明書をお読みください。

E27004

1 '94. 12. 121

2

3

4

5

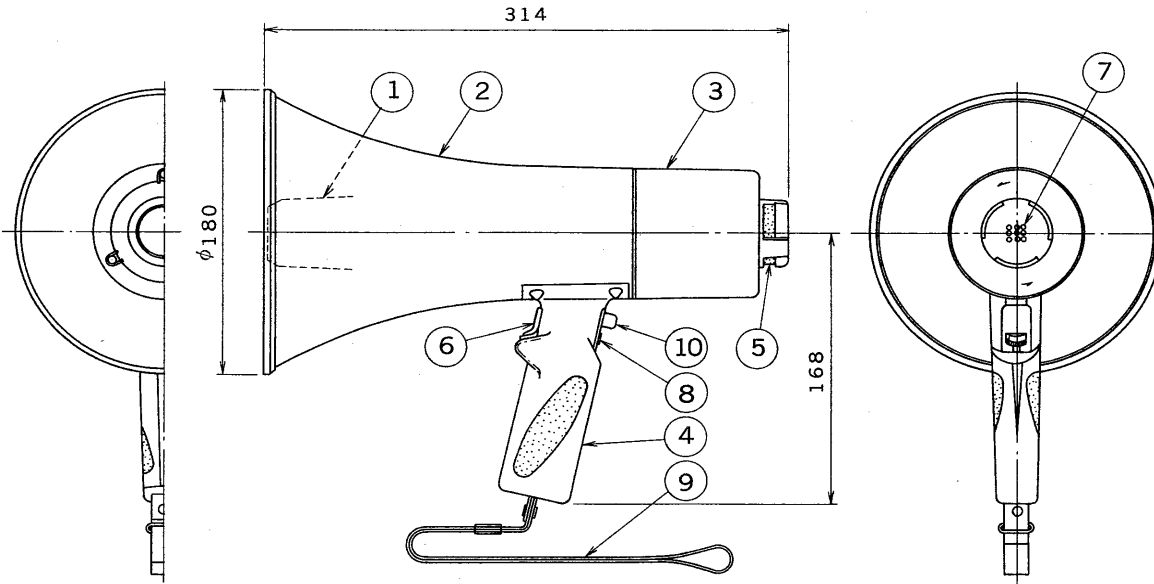
6

7

8

図面番号 DRAWING NO.

外形寸法図



1	レフレクター	6	トリガースイッチ
2	ホーンマウス	7	送話口
3	電池カバー	8	音量調節ツマミ
4	グリップ	9	肩掛ベルト
5	マイクロホン	10	サイレンボタン (TM-062S) ホイッスルボタン (TM-062W)

仕 様

品 名	トランジスタ メガホン	サイレン付トラン ジスタメガホン	ホイッスル付トラン ジスタメガホン
形 名	TM-062	TM-062S	TM-062W
出 力	定格 6W 最大 10W		
通 達 距 離 (E I A J)	音声 約 250 m	音声 約 250 m サイレン 約 315 m	音声 約 250 m ホイッスル 約 315 m
電源/使用乾電池	DC12V/単3乾電池 (R6P/SUM-3) 8個		
電池持続時間 (E I A J)	音声 約 8 時間	音声 約 8 時間 サイレン 約 20 分	音声 約 8 時間 ホイッスル 約 20 分
総合周波数特性	700~5000 Hz		
外 観 色 調	マンセル10Y9/1 近似色 ホワイト	マンセル 7.1R 3.6/12.8 近似色 レッド	マンセル10Y9/1 近似色 ホワイト
材 質	合成樹脂		
質 量	約 0.9 kg (乾電池を除く)		
付 属 品	取扱説明書...1 東芝お客様ご相談センター一覧表...1		

承認 APPROVED BY 	検図 CHECKED BY 	名称 TITLE 東芝トランジスタメガホン
設計 DESIGNED BY 	製図 DRAWN BY 	形 名 TM-062 TM-062S(サイレン付) TM-062W(ホイッスル付)
TOSHIBA 東芝ライテック株式会社 TOSHIBA LIGHTING & TECHNOLOGY CORP.		図面番号 A-NDF-013-1
保管 REGISTERED	第三角法 3RD ANGLE PROJECTION	尺 度 SCALE 単位 UNITS

<生産完了 2006年03月01日>