

※施工上の注意とご使用上の注意はカタログ・取扱説明書をお読みください。

E27004

1'89.12 (D) 052 2

3

4

5

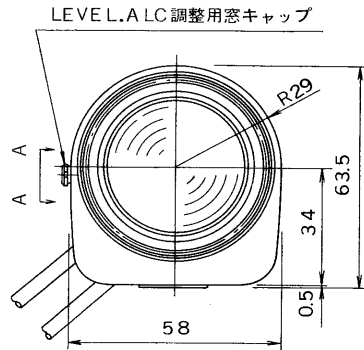
6

7

8

図面番号 DRAWING NO.

外観寸法図

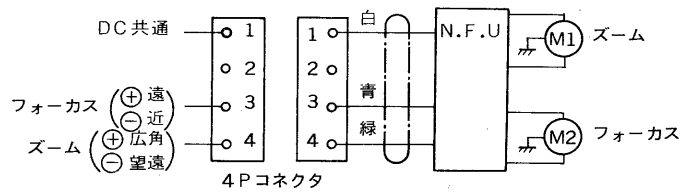


三脚取付座
呼び 1/4-20UNC

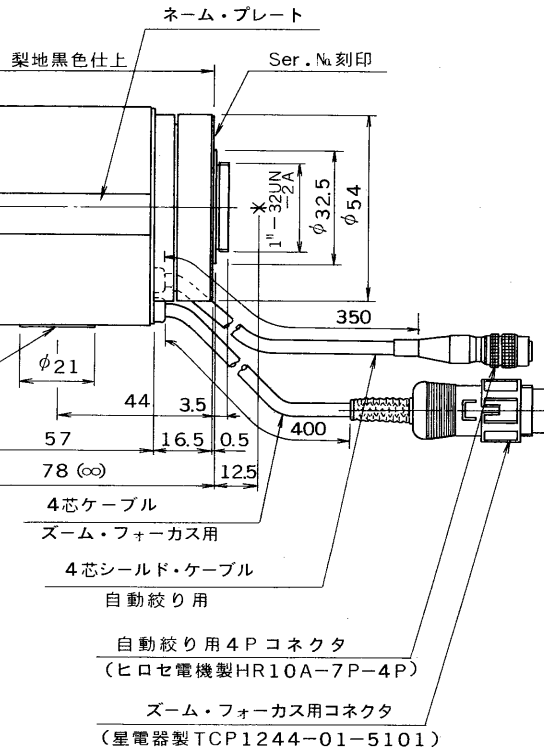
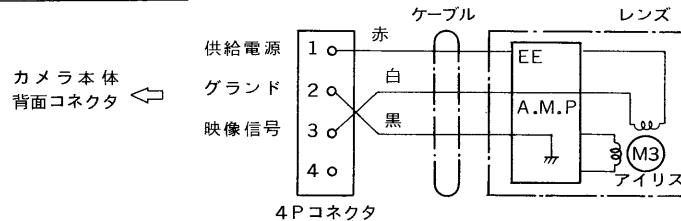


A-A 矢視図
(キャップ無しの状態)

ズームフォーカス (電動) 接続図



アイリス (自動) 接続図



仕様

- 適合テレビカメラ 1/2インチサイズ CSマウント テレビカメラ
- 光学的仕様
- 焦点距離 8~48mm
- 最大口径比 1:1.4
- 絞り F1.4~F360相当 (連続)
- ズーム比 6倍
- 包括角度 8mmにて42°47'×32°42'
(水平×垂直) 48mmにて7°43'×5°50'
- 画面寸法 6.4×4.8mm
- 至近距離 1.8m
- バックフォーカス 11.60mm
- フランジバック 12.5mm
- 操作仕様
- アイリス (自動)
- 供給電圧 DC8V~12V 35mA以下
- 入力信号 複合画像信号 (VS) または画像信号 (V)
- 絞り精度 画像信号レベルで±20% (20°Cのとき)
- 応答速度 約1.5秒
- その他 電源遮断時、自動的に絞りに込みが働き撮像管を保護
- ズーム、フォーカス (電動)
- 入力電圧 DC±6V 50mA以下/モータ
- 操作速度 ズーム……5秒
フォーカス……5秒
- 制御方式 コモン方式
- 機械的仕様
- フィルター取付方法 φ49mm p=0.75mm
- マウント CSマウント (位置可変式)
- その他
- 作動温度範囲 -10°C~+50°C
- 重量 400g
- 大きさ 58 (W) × 63.5 (H) × 78 (D) mm
- 付属品 前キャップ (1)
後キャップ (1)
4Pコネクタ (星電器製 TCS 0804-5101) (1)
レンズ収納箱 (1)

(注) Cマウントテレビカメラには使用できません。

(コスミカ製)

承認 APPROVED BY 	検図 CHECKED BY 	名称 TITLE 東芝電動ズームレンズ (自動絞り付, 6倍)
設計 DESIGNED BY 	製図 DRAWN BY 	形名 TLR-482CSZ
TOSHIBA TOSHIBA LIGHTING & TECHNOLOGY CORP.		図面番号 A-PCB-030
TOSHIBA TOSHIBA LIGHTING & TECHNOLOGY CORP.		第三角法 3RD ANGLE PROJECTION
保管 REGISTERED		尺度 SCALE 単位 UNITS mm