

E27004

1 S 60.6 (D) 052 2

3

4

5

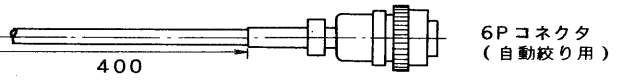
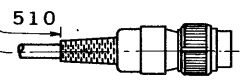
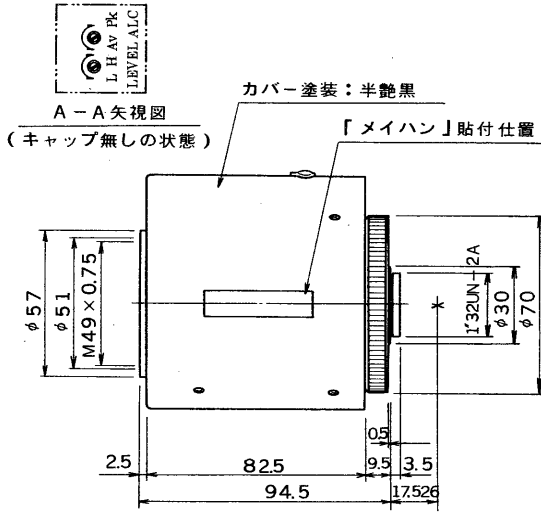
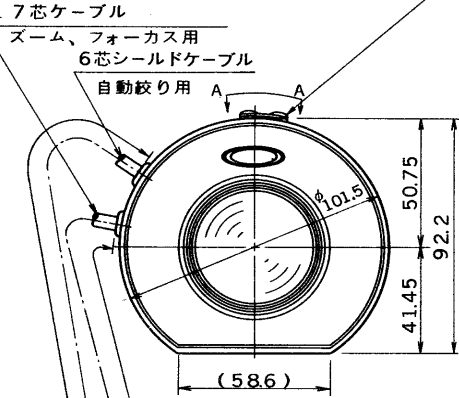
6

7

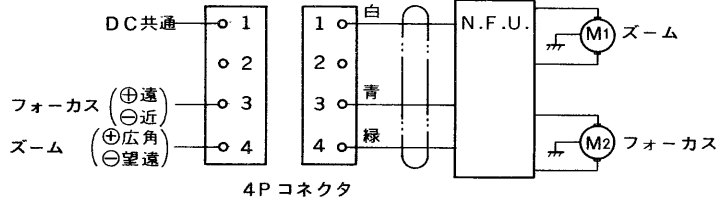
8

図面番号
DRAWING NO.

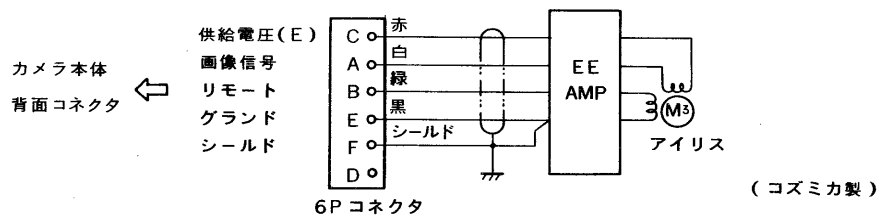
外観寸法図 「LEVEL」ALC
調整用窓キャップ



ズーム、フォーカス(電動)接続図



アイリス(自動)接続図



仕様

適合テレビカメラ	17mm (2/3インチ)
光学仕様	
焦点距離	125~75mm
最大口径比	1:1.8
絞り	F1.8~F360相当(連続)
ズーム比	6倍
包括角度 (水平×垂直)	125mmにて 39°43'×30°02' 75mmにて 6°40'×5°01'
画面寸法	88×66mm
至近距離	1m
最近接の撮像範囲	125mmにて 59cm×44cm 75mmにて 10cm×7cm
バックフォーカス	184mm
フランジバック	17.526mm

操作仕様

アイリス(自動)	
供給電圧	DC8V~16V 50mA以下
入力信号	複合画像信号(VS)または画像信号(V)
絞り精度	画像信号レベルで±20%(20℃のとき)
応答速度	約1.5秒(VSが1.0Vp-pの時)
その他	電源遮断時、自動的に絞込みが働き 撮像管を保護

ズーム・フォーカス(電動)

入力電圧	DC6V 80mA以下/モータ
操作速度	ズーム 5.5秒 フォーカス 5秒
制御方式	極性切換方式

機械仕様

フィルター取付寸法	M49 p = 0.75mm
マウント	Cマウント(位置可変式)

その他

作動温度範囲	-10℃~+50℃
重量	790g
大きさ	101.5(W)×92.2(H)×94.5(D)mm
付属品	前キャップ (1) 後キャップ (1) 4Pコネクタ(ハーシュマン製MaS4100)(1) レンズ収納箱(1)

※ 規格・外観などは改善のため予告なく変更することがあります。

承認 APPROVED BY 	検図 CHECKED BY 	名称 TITLE 東芝電動ズームレンズ (自動絞り付, 6倍)
設計 DESIGNED BY 	製図 DRAWN BY 	形名 TLR-75CZA
TOSHIBA LIGHTING & TECHNOLOGY CORP.		図面番号 A-PCB-018-1
保管 REGISTERED		第三角法 3RD ANGLE PROJECTION 尺度 SCALE 単位 UNITS mm