

E27004

1 S 59.2 (T)

2

3

4

5

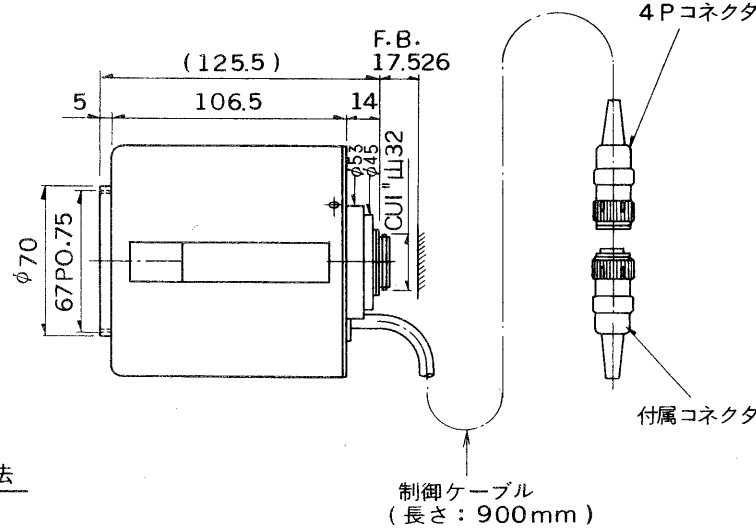
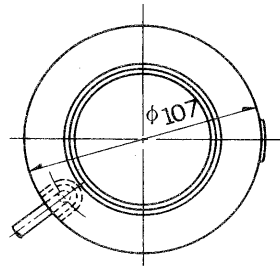
6

7

8

図面番号 DRAWING NO.

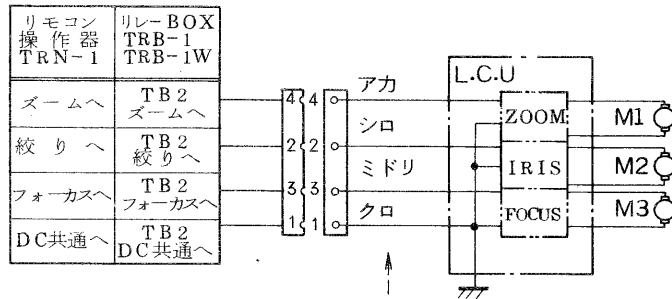
外觀寸法図



仕様

用途	2/3インチビデオカメラ
焦点距離	11-70mm
最大口径比	1:1.4
絞り	F1.4~CLOSE
ズーム比	6X
包括角度	11mmにて 43.6°×33.4° 70mmにて 7.2°×5.4°
最大画面寸法	8.8×6.6mm(φ11mm)
至近距離	1.1m(前玉面より)
最近接の撮像範囲	11mmにて 102.1×76.6 cm 70mmにて 17.2×12.9 cm
バックフォーカス	17mm
フランジバック	17.526mm
入力電圧	DC±6V
最大消費電流	80mA
作動温度範囲	-5°C~+45°C
マウント	C-マウント(レンズ姿勢調整可能)
フィルターねじ径	67mm P0.75
大きさ・重量	φ107×125.5mm 約1 kg

接続方法



制御電圧

- ズーム: +6V ... 広角
- 6V ... 望遠
- フォーカス: +6V ... 遠
- 6V ... 近
- 絞り: +6V ... 閉
- 6V ... 開

(キャノン製)

承認 APPROVED BY	検図 CHECKED BY	名称 TITLE	
設計 DESIGNED BY	製図 DRAWN BY	東芝電動ズームレンズ	
東芝ライテック株式会社 TOSHIBA LIGHTING & TECHNOLOGY CORP.		形名	TLR-70Z
		図面番号	A-PCB-014
保管 REGISTERED		第三角法 3RD ANGLE PROJECTION	尺度 SCALE 単位 UNITS mm