

図面番号
DRAWING NO.

A

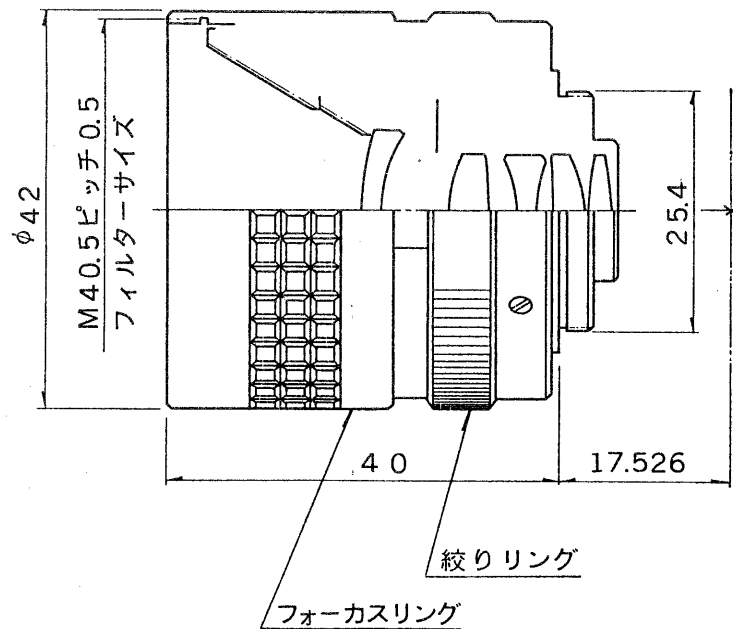
B

C

D

E

F



規 格

適合ビジコン	17 mm (2/3インチ)
焦点距離	16 mm
最大口径比	1 : 1.6
絞 り	1.6 ~ 16 - CLOSE
画 角	水平 30° 40'
	垂直 23° 09'
マ ウ ント	Cマウント
至 近 距 離	0.5 m
重 量	90 g

A

B

C

D

E

F

1

2

3

4

5

6

7

8

承認 APPROVED BY 	検図 CHECKED BY 	名 称 TITLE 標準レンズ	
設計 DESIGNED BY 	製図 DRAWN BY 	形 名 TLA-16	
TOKYO JAPAN 東芝ライテック株式会社 TOSHIBA LIGHTING & TECHNOLOGY CORP.		図面番号 A-PCB-007	
		第三角法 3RD ANGLE PROJECTION	尺度 SCALE 単位 UNITS mm
保管 REGISTERED			