

※施工上の注意とご使用上の注意はカタログ・取扱説明書をお読みください。

E27004

1 5/10

2

3

4

5

6

7

8

図面番号
DRAWING NO.

A

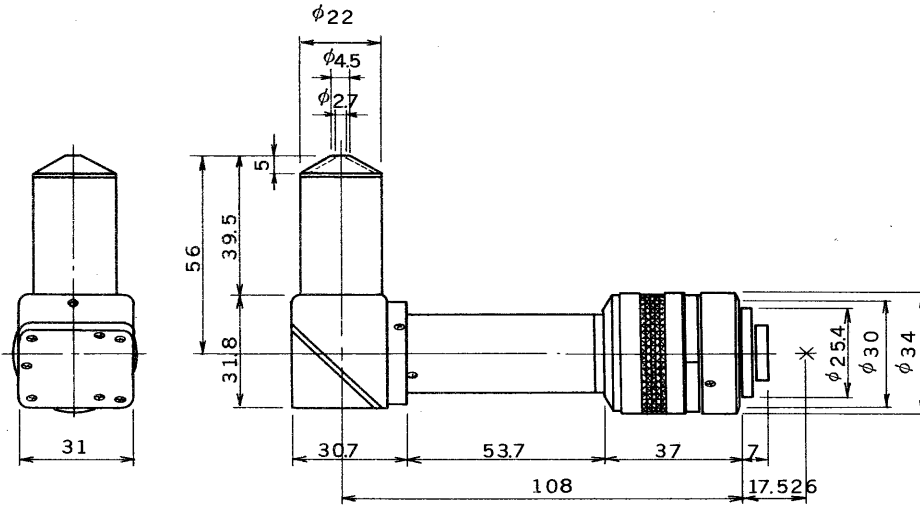
B

C

D

E

F



外 観 図

仕 様

適合ピジコン	17mm (2/3インチ)
焦点距離	9mm±5%
最大口径比	1:3.4
絞 り	3.4~22
画 角	対角 63°47'
	水平 52°36'
	垂直 40°15'
マ ウ ント	Cマウント
至 近 距 離	0.3m
重 量	210g

※ 使用上の注意

像は、上下が反転された像あるいは、左右が反転された像となりますので、それぞれの方向にあわせてカメラの偏向の極性を切り換えてください。(詳細については、取扱説明書に記載されています。)

(コズミカ製)

承認 APPROVED BY 	検図 CHECKED BY 	名 称 TITLE ピンホールレンズ(アングルタイプ)
設計 DESIGNED BY 	製図 DRAWN BY 	形 名 TLA-9PL
TOKYO 東芝ライテック株式会社 JAPAN TOSHIBA LIGHTING & TECHNOLOGY CORP.		図面番号 A-PCB-016
		第三角法 3RD ANGLE PROJECTION 尺 度 SCALE 単 位 UNITS mm
保管 REGISTERED		

5

6

7

8