

E27004

1 S 60. 4(T) 052 2

3

4

5

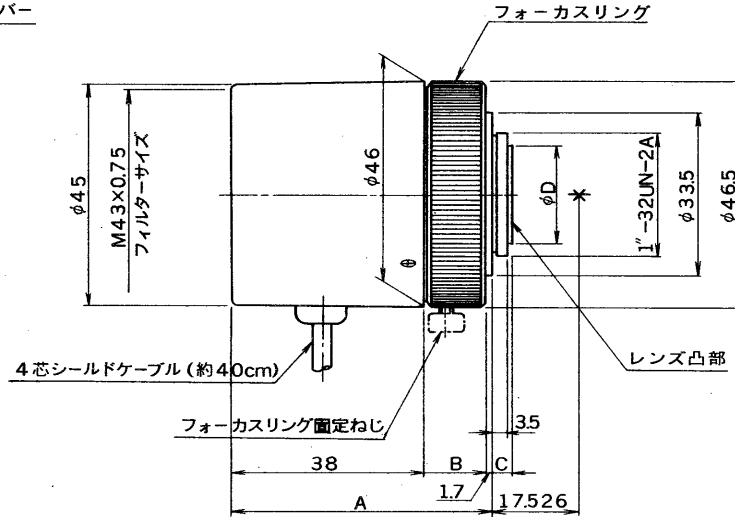
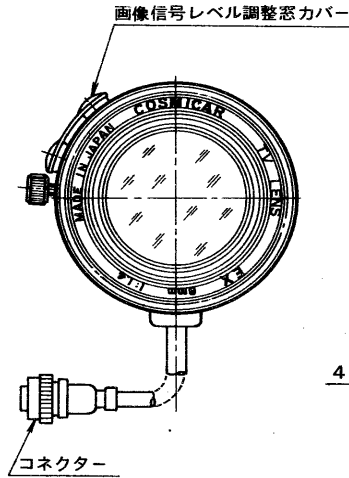
6

7

8

図面番
DRAWING NO.

外観寸法図



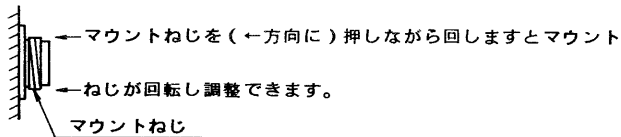
仕様

項目	名称 形名	拡角レンズ TLA-8CA	標準レンズ TLA-16CA
	適合テレビ カメラ		17mm(2/3インチ)
焦点距離		8mm	16mm
最大口径比		1:1.4	1:1.4
相当絞り		1.4~360	1.4~360
感度調整		66000:1	66000:1
画角水平		58° 12'	30° 40'
垂直		44° 56'	23° 09'
マウント		Cマウント	Cマウント
至近距離		0.2m	0.5m
電源		DC8~16V 35mA	DC8~16V 35mA
重量		170g	140g

寸法表

形名	A	B	レンズ凸部	
			C	D
TLA-8CA	51.1	11.4	3.8	2.0
TLA-16CA	46.7	7.0	4.5	2.0

※ レンズをテレビカメラにマウントし、コネクターを接続する際ケーブルの取出し口の位置が良くない場合、次のようにしてください。



(コズミカ製)

承認 APPROVED BY 	検図 CHECKED BY 	名称 TITLE 自動絞りレンズ
設計 DESIGNED BY 	製図 DRAWN BY 	形名 TLA-8CA, TLA-16CA
TOKYO JAPAN 東芝ライテック株式会社 TOSHIBA LIGHTING & TECHNOLOGY CORP.		図面番号 A-PCB-019-1
保管 REGISTERED		第三角法 3RD ANGLE PROJECTION 尺度 SCALE 単位 UNITS mm