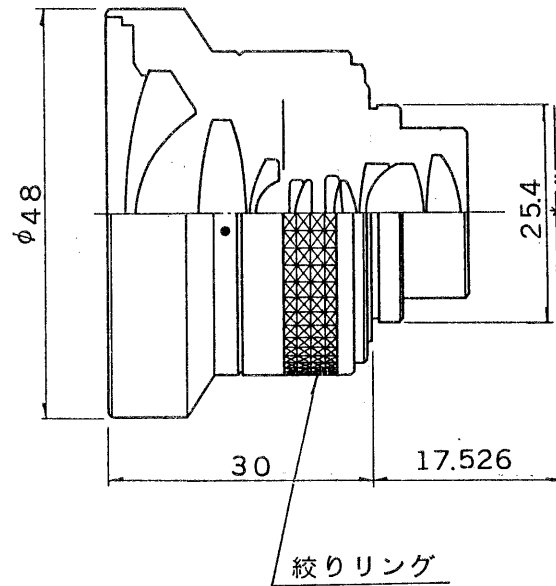


E27056


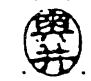



S56.7(T) 052<sub>2</sub>

図面番号  
DRAWING NO.



規 格

適合ビジコン	17 mm (2/3インチ)
焦点距離	4.8 mm (固定)
最大口径比	1 : 1.8
絞 り	1.8 ~ 11
画 角	水平 95° 34'
	垂直 74° 38'
マ ウ ント	Cマウント
至 近 距 離	0.2 m
重 量	100 g

承認 APPROVED BY 	検図 CHECKED BY 	名 称 TITLE 広 角 レ ン ズ
設計 DESIGNED BY 	製図 DRAWN BY 	形 名 TLA-4
 TOKYO JAPAN <b>東芝ライテック株式会社</b> TOSHIBA LIGHTING & TECHNOLOGY CORP.		図面番号 A-PCB-002
第三角法 3RD ANGLE PROJECTION		尺度 SCALE 単位 UNITS mm
保管 REGISTERED		