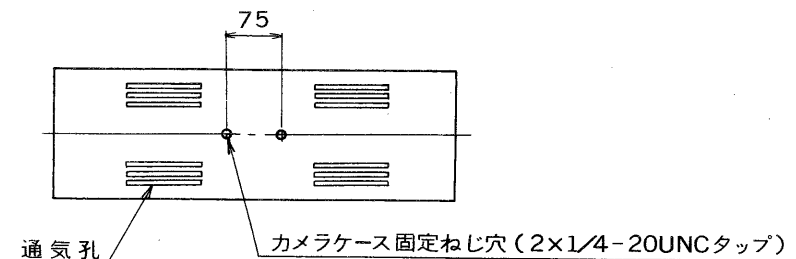
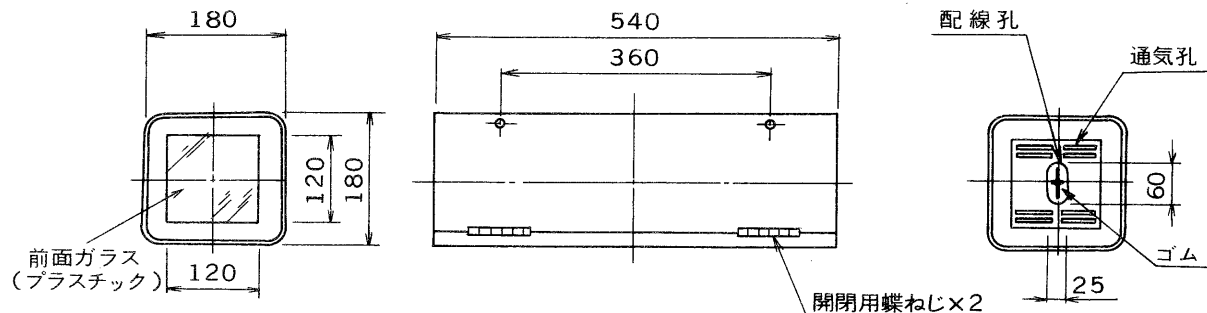


図面番号 DRAWING NO.

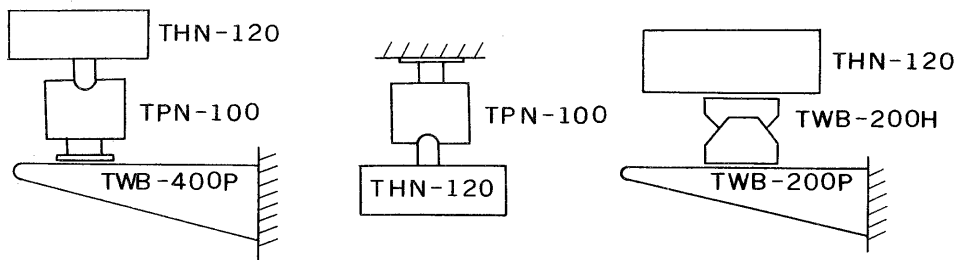
外觀寸法図



仕様

- 設置場所 屋内専用
- 材質 鋼板
- 塗装 シルバーメタリック焼付塗装
- 重量 約6.2 kg
- 付属品 取付用ビス 3本  
(U1/4" L=15mm)
- ナイロクランプ 大1個  
小1個
- ナイロクランプ止めねじ 2個

組み合わせ例



承認 APPROVED BY 	検図 CHECKED BY 	名称 TITLE 東芝カメラケース (屋内用)	
設計 DESIGNED BY 	製図 DRAWN BY 	形名 THN-120	
TOSHIBA 東芝ライテック株式会社 TOSHIBA LIGHTING & TECHNOLOGY CORP.		図面番号 A-PIB-003	
保管 REGISTERED		第三角法 3RD ANGLE PROJECTION	尺度 SCALE 単位 UNITS mm