

※施工上の注意とご使用上の注意はカタログ・取扱説明書をお読みください。

E27004A

1 '89.5 (D)

116

2

3

4

5

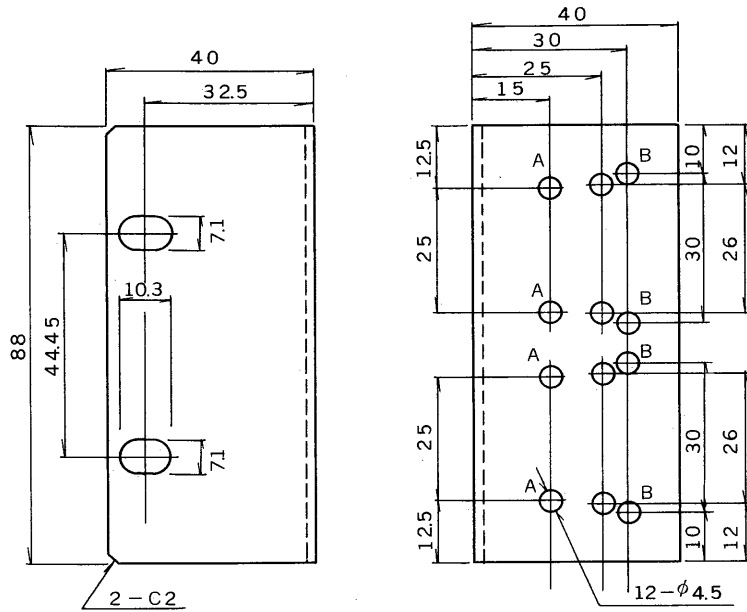
6

7

8

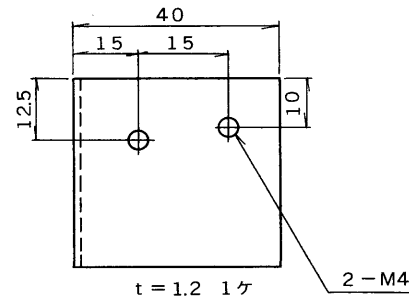
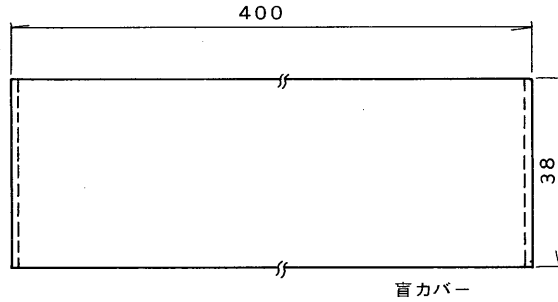
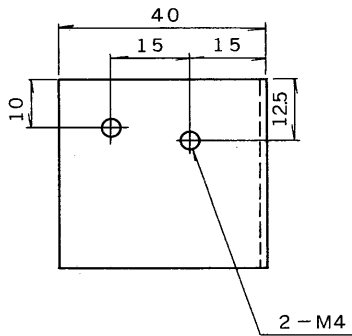
図面番号 DRAWING NO.

外觀寸法図 (EIA:2U)



\* AMX-510A, TSA-6A, 8A, TSAH-12 取付用穴..... A (盲カバー取付用と兼用)  
 \* ARB-1000, RB-500 取付用穴..... B (盲カバー取付用と兼用)

L金具  
t=2  
2ヶ



仕様

- 材質 鋼板 { L金具 ..... t=2  
 盲カバー ..... t=1.2
- 処理 塗装仕上げ
- 塗装色 マンセル10YR4/1 近似色
- 構成 L金具 ..... 2  
 盲カバー ..... 1  
 取付ねじ (M4×6) ..... 8  
 化粧ねじ ..... 4  
 よこ板 (t=1.2) ..... 2
- その他 本金具はJIS 1Hサイズの卓上形機器 (50×400) を  
 EIAラックに取り付けるための金具です。

承認 APPROVED BY 	検図 CHECKED BY 	名称 TITLE 東芝取付金具 (EIA:2U)	
設計 DESIGNED BY 	製図 DRAWN BY 	形名 LAD-2202	
TOKYO JAPAN <b>東芝ライテック株式会社</b> TOSHIBA LIGHTING & TECHNOLOGY CORP. 保管 REGISTERED		図面番号 A-NZ-092	単位 UNITS mm
		第三角法 3RD ANGLE PROJECTION	尺度 SCALE