

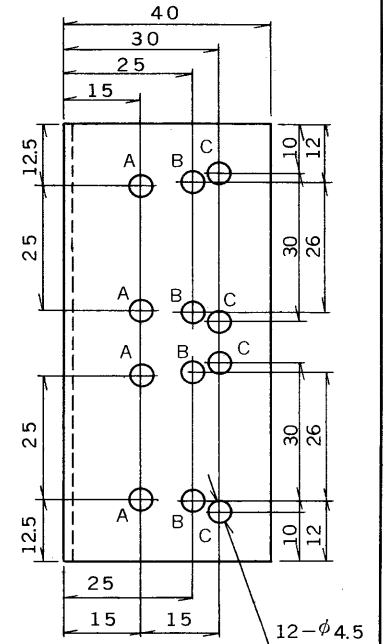
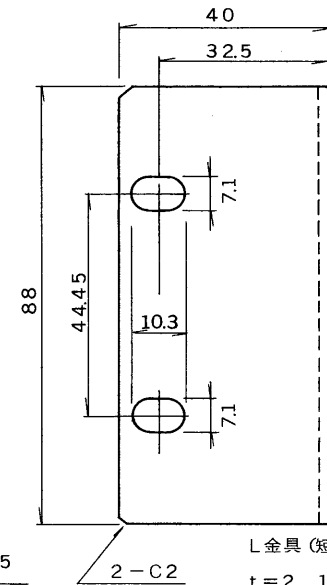
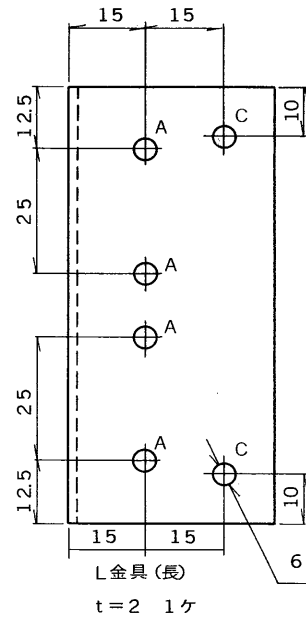
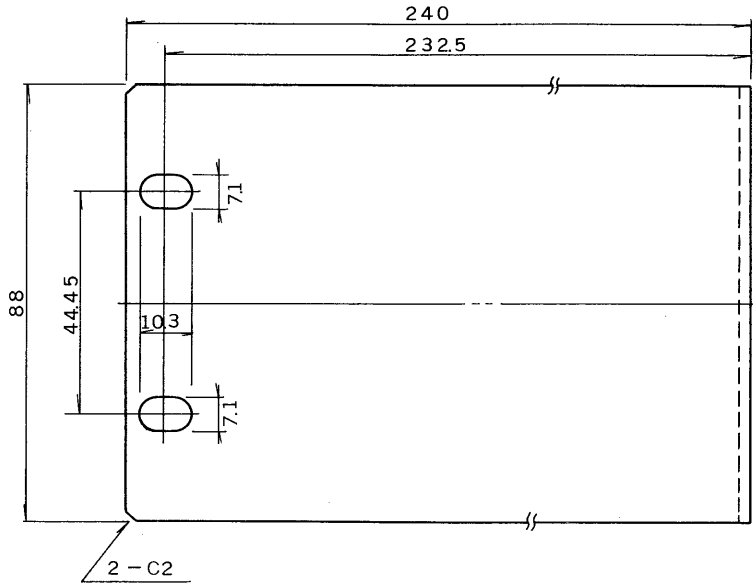
※施工上の注意とご使用上の注意はカタログ・取扱説明書をお読みください。

E27004A

1 '89.5 (D) | 116 2 | 3 | 4 | 5 | 6 | 7 | 8

図面番号 DRAWING NO.

外觀寸法図 (EIA, 2U)



* ACH-100WA, 4001A取付用穴…… A
* 盲カバー取付用穴…… A, C

仕様

材質 鋼板
└ L金具 …… t = 2
└ 盲カバー …… t = 1.2

処理 塗装仕上げ

塗装色 マンセル10YR4/1 近似色

構成 L金具(長) …… 1

L金具(短) …… 1

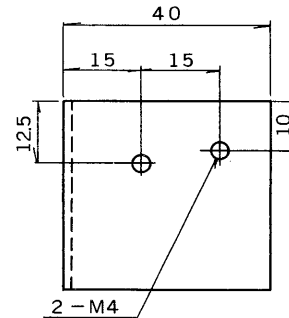
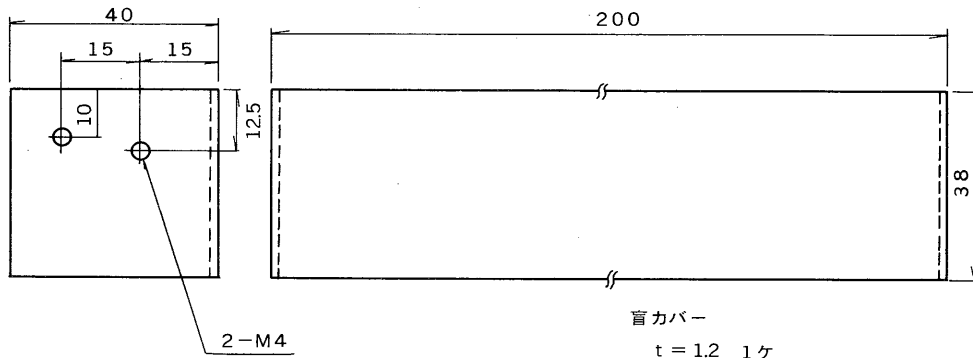
盲カバー …… 1

取付ねじ (M4 × 6) …… 8

化粧ねじ …… 4

その他

本金具は JIS 1Hサイズの卓上形機器 (50 × 200) を EIAラックに取りつけるための金具です。



承認 APPROVED BY 	検図 CHECKED BY 	名称 TITLE 東芝取付金具 (EIA:2U)
設計 DESIGNED BY 	製図 DRAWN BY 	形名 LAD-2102
TOSHIBA 東芝ライテック株式会社 TOSHIBA LIGHTING & TECHNOLOGY CORP.		図面番号 A-NZ-091
		第三角法 3RD ANGLE PROJECTION
保管 REGISTERED	尺度 SCALE	単位 UNITS

1

2

3

4

5

6

7

8