

※施工上の注意とご使用上の注意はカタログ・取扱説明書をお読みください。

E27004A

1 '89.10 (D) 121 2

3

4

5

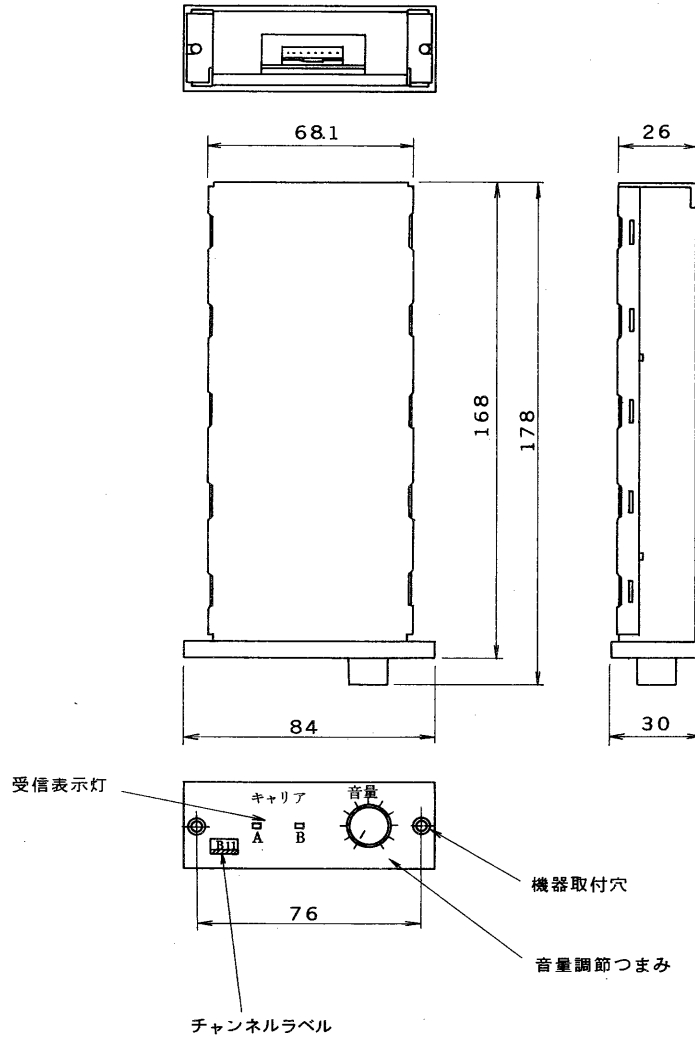
6

7

8

図面番号 DRAWING NO.

外觀寸法図



仕様

使用電源	DC 12V組込機器本体より受電
消費電流	約0.1A
受信周波数 (本体機器組込み状態にて)	AWU-840B11 806.125MHz (B11チャンネル, 茶) AWU-840B12 806.375MHz (B12チャンネル, 赤) AWU-840B13 807.125MHz (B13チャンネル, オレンジ) AWU-840B14 807.750MHz (B14チャンネル, 黄) AWU-840B15 809.000MHz (B15チャンネル, 緑) AWU-840B16 809.500MHz (B16チャンネル, 青)
受信方式	スーパーヘテロダイン水晶発振方式
受信感度	20 dB μ V (本体機器組込み状態にて)
スケッチ感度	14 dB μ V
受信表示	2色発光ダイオード×2 待機時: 赤 受信時: 選択された受信部側 緑 選択されない受信部側 赤
定格出力	-30dBs (\pm 5 kHz FMにて)
ひずみ率	3%以下
周波数特性	50Hz~15 kHz (1 kHz基準 50 μ Sエンファシス)
使用温度範囲	0°C~+40°C
外装	パネル: (合成樹脂) オフブラックメタリック塗装 ケース: メッキ鋼板
寸法	幅 84mm 高さ 30mm 奥行き 178mm
質量	約0.3kg
付属品	取扱説明書... 1、 M3×6 ねじ... 1、 東芝お客様ご相談センター一覧... 1
適合ワイヤレスマイク	800MHz 帯ワイヤレスマイクロホン
適合品	東芝ダイバシティワイヤレスチューナ AWT-8420, AWT-8220

承認 APPROVED BY 	検図 CHECKED BY 	名称 TITLE 東芝ダイバシティワイヤレスチューナユニット	
設計 DESIGNED BY 	製図 DRAWN BY 	形名 AWU-840 (B11~B16)	
TOKYO JAPAN 東芝ライテック株式会社 TOSHIBA LIGHTING & TECHNOLOGY CORP.		図面番号 A-NWC-004	単位 UNITS mm
保管 REGISTERED		第三角法 3RD ANGLE PROJECTION	尺度 SCALE

1

2

3

4

5

6

7

8