

※施工上の注意とご使用上の注意はカタログ・取扱説明書をお読みください。

E27004A

1 '89.10 (D) 121 2

3

4

5

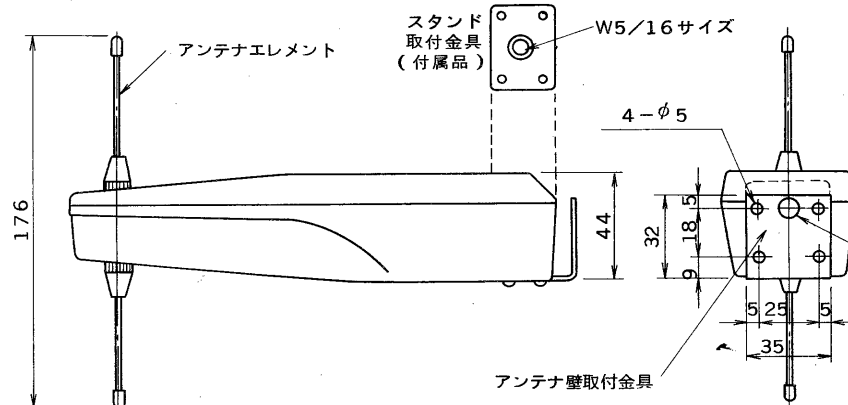
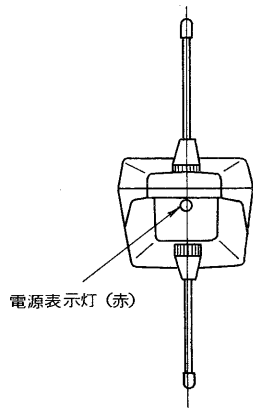
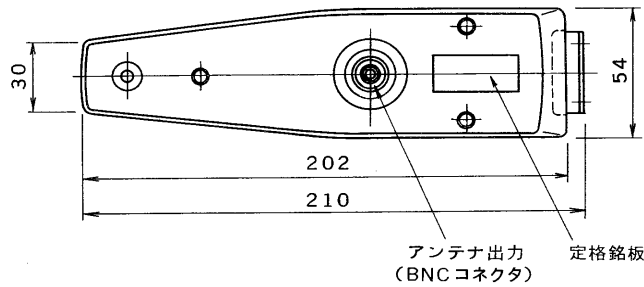
6

7

8

図面番号 DRAWING NO.

外觀寸法図



仕様

使用電源	DC 12V
消費電流	約20mA
アンテナ型式	1/2波長ダイポールアンテナ
受信周波数	806 MHz~810MHz
アンテナインピーダンス	75Ω
ブースターアンプ利得	約10dB
使用温度範囲	0℃~+40℃
適合同軸ケーブル	5C-2V, 5C-FB, 5C-FV
接続	BNCコネクタまたはねじ止め
外装	ケース：(合成樹脂) オフホワイト エレメント：(ステンレス)
寸法	全長 176mm 取付高さ 210mm
重量	約0.2kg
付属品	壁取付金具…1, マイクスタンド用取付金具…1, φ3×8 タッピングねじ…4, φ4×30 木ねじ…4, 取扱説明書…1, 東芝お客様ご相談センター一覧…1

※ ご注意  
BNCコネクタAFC-16(3C/5C兼用)は別売です。

U1/4サイズ

承認 APPROVED BY 	検図 CHECKED BY 	名称 TITLE 東芝ワイヤレスアンテナ (800MHz帯)	
設計 DESIGNED BY 	製図 DRAWN BY 	形名 AWP-81	
TOKYO JAPAN <b>東芝ライテック株式会社</b> TOSHIBA LIGHTING & TECHNOLOGY CORP. 保管 REGISTERED		図面番号 A-NWD-006	
		第三角法 3RD ANGLE PROJECTION	尺度 SCALE 1:1