

図面番号 DRAWING NO.

A

B

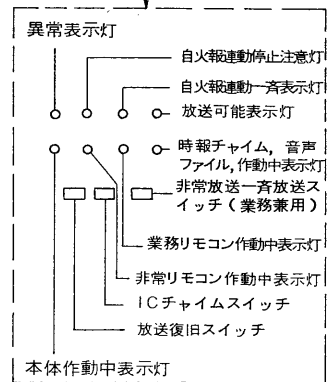
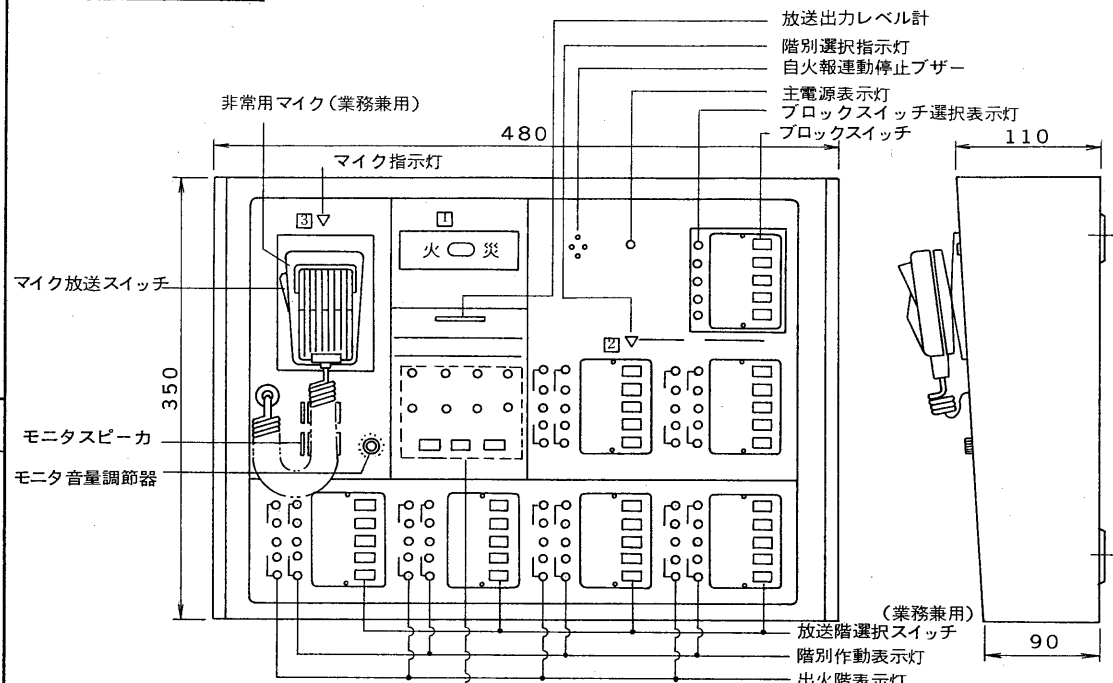
C

D

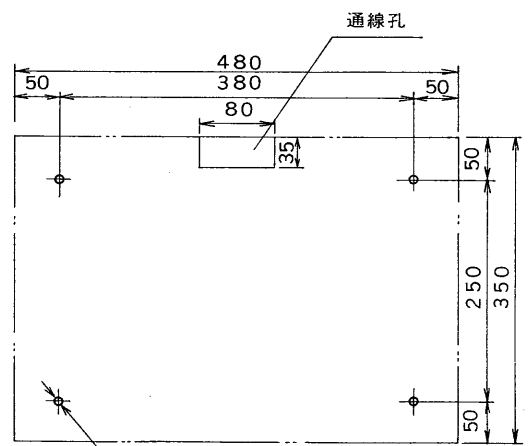
E

F

外觀寸法図



取付寸法図



アンカーボルト用固定穴  
4-φ10

仕様

- 使用電源 DC24V (本体より受電)  
(常用, 非常用)
- 消費電流 DC580mA
- 入力 非常・業務兼用マイク -46dB 600Ω 不平衡 S/N55dB以上  
サイレン音 400~1000Hz 周期約5秒のくりかえし  
(非常用放送設備(委)統一音)
- 外部入力 0dB 10KΩ 不平衡 (別売マッチングトランス  
取付けにより600Ω平衡可) S/N60dB以上
- 出力 0dB 600Ω平衡
- 周波数特性 非常・業務兼用マイク 300~6000Hz ±3dB以内  
上記以外 50~15000Hz ±3dB以内
- ひずみ率 1%以下
- 出力制御 放送階選択 30回線 (非常・業務)  
ブロック選択 5回線 (業務)  
一斉 1回線 (非常・業務)
- 表示装置 階別作動 30回線 (緑)  
出火階表示 30回線 (赤)  
短絡表示 階別作動表示灯点滅方式  
ブロック選択表示 5回線 (緑)  
その他 異常表示, 連動一斉表示, 連動停止表示, 放送可能表示,  
作動中表示 (×4)
- モニタ 1W / 8Ω 音量調節器付
- 配線数 10本 (ツイストペア 5対)
- 塗装色 ケース…メインカラー (マンセル3.7 YR 7.7 / 0.1 近似色)  
パネル…ブラウングレー (マンセル10 YR 4 / 1 近似色)
- 重量 約 7.5 Kg
- 付属品 表示カード 5回線用 ..... 7 (本体に取り付けて出荷)  
取扱説明書 ..... 1  
設置容領書 ..... 1  
東芝お客様相談センター一覧表... 1
- その他 -1. 5ポイントLED出力表示灯付き  
-2. 非常・業務兼用マイク入力はALC機能付き  
-3. ICチャイム用ソケットおよび押ボタンスイッチ付属  
(ICチャイムユニット別売CH-2またはACU-4020A)

消防法適合 (非常用放送設備委員会認定品)  
認定番号 第89-003号

承認 APPROVED BY		検図 CHECKED BY	名称 TITLE
設計 DESIGNED BY		製図 DRAWN BY	非常・業務兼用形リモコン操作器
形名			ARC-3001R
図面番号			A-NDC-016-1
第三角法 3RD ANGLE PROJECTION		尺度 SCALE	単位 UNITS
mm		mm	

TOKYO JAPAN  
**東芝ライテック株式会社**  
 TOSHIBA LIGHTING & TECHNOLOGY CORP.  
 保管 REGISTERED