

※施工上の注意とご使用上の注意はカタログ・取扱説明書をお読みください。

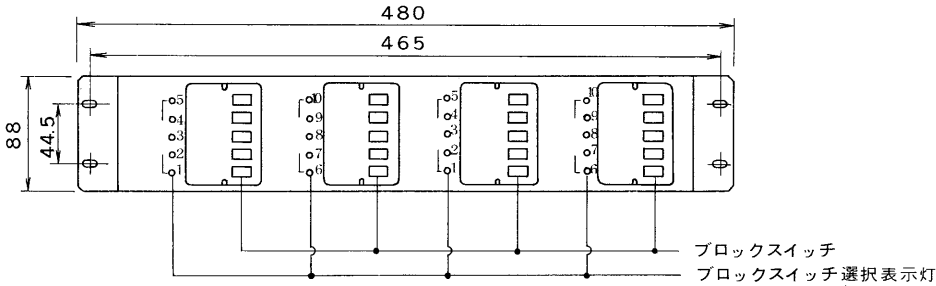
E27004

1 '89.6 (D) 116 2 3 4 5 6 7 8

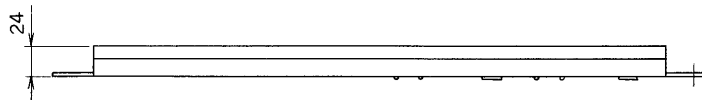
図面番号  
DRAWING NO.

外觀寸法図 (EIA, 2U)

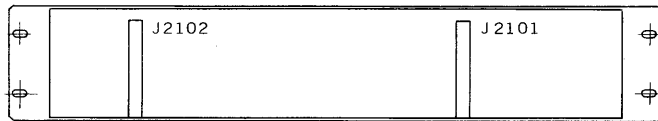
(1) パネル  
前面



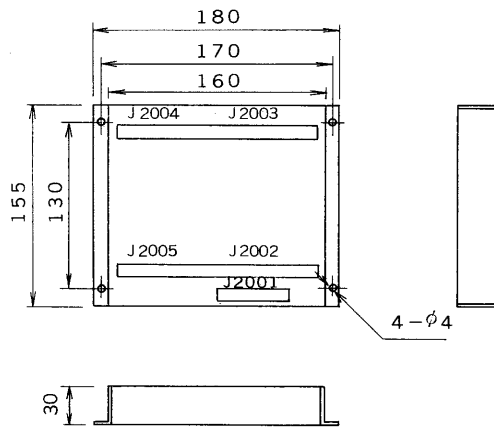
上面



背面



(2) インターフェイス部



仕様

使用電源	DC24V, 5V (非常操作パネルより供給)
消費電流	DC 260 mA
出力制御	ブロック選択 20回線 (業務)
表示装置	ブロック選択表示 20回線 (緑)
塗装色	ブラウングレー (マンセル10YR 4/1 近似色)
重量	約 2.2 kg
付属品	パネル～インターフェイスユニット接続コード ..... 2 インターフェイスユニット～非常操作パネル接続コード ..... 1 パネル取付化粧ねじ ..... 4 インターフェイスユニット取付ねじ (M3×6) ..... 4 取扱説明書 ..... 1 東芝お客様ご相談センター一覧表 ..... 1
その他	ー1. インターフェイスユニットを非常操作パネル (APE-510R) 背面に取りつけ (ねじ止め) 非常操作パネル～インターフェイスユニット～増設ブロックスイッチパネル間を付属のコードで接続して使用します。 パネル概要 ・標準装備のブロックスイッチ (5回線) で不足し増設する場合には使用するパネルで20回線増設するのに必要なパネルです。

EIA

承認 APPROVED BY 	検図 CHECKED BY 	名称 TITLE 増設ブロックスイッチパネル (20回線) (EIA:2U)	
設計 DESIGNED BY 	製図 DRAWN BY 	形名 APEB-220R	図面番号 A-NP-047
TOKYO JAPAN <b>東芝ライテック株式会社</b> TOSHIBA LIGHTING & TECHNOLOGY CORP.		第三角法 3RD ANGLE PROJECTION	尺度 SCALE 
保管 REGISTERED		単位 UNITS mm	

1 2 3 4 5 6 7 8