

※施工上の注意とご使用上の注意はカタログ・取扱説明書をお読みください。

E27004

1 '89.6 (D) 116 2

3

4

5

6

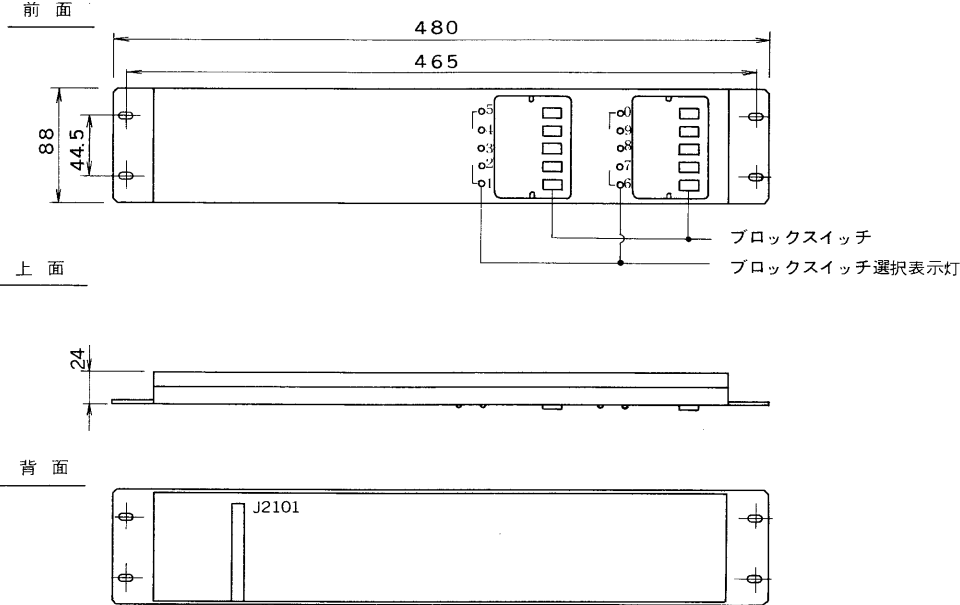
7

8

図面番号
DRAWING NO.

外觀寸法図 (EIA, 2U)

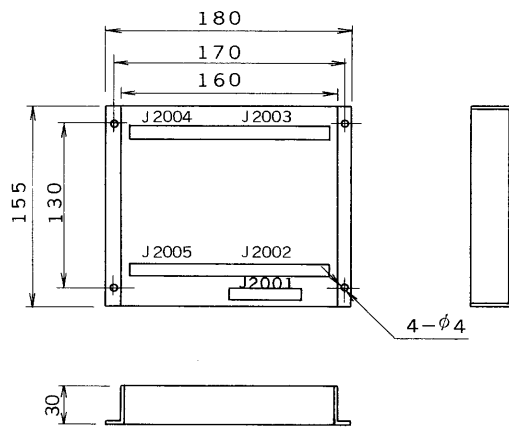
(1) パネル



仕 様

使用電源	DC 24V, 5V (非常操作パネルより供給)
消費電流	DC 130mA
出力制御	ブロック選択 10 回線 (業務)
表示装置	ブロック選択表示 10 回線 (緑)
塗 装 色	ブラウングレー (マンセル 10YR 4/1 近似色)
重 量	約 2.1 kg
付 属 品	パネル～インターフェイスユニット接続コード 1 インターフェイスユニット～非常操作パネル接続コード 1 パネル取付化粧ねじ 4 インターフェイスユニット取付ねじ (M3×6) 4 取扱説明書 1 東芝お客様ご相談センター一覧表 1
そ の 他	-1. インターフェイスユニットを非常操作パネル (APE-510R) 背面に取り付け (ねじ止め) 非常操作パネル～インターフェイスユニット～増設ブロックスイッチパネル間を付属のコードで接続して使用します。 パネル概要 ・標準装備のブロックスイッチ (5 回線) で不足し、増設する場合に使用するパネルで 10 回線増設するのに必要なパネルです。

(2) インターフェイス部



EIA

承認 APPROVED BY 	検図 CHECKED BY 	名称 TITLE 増設ブロックスイッチパネル (10回線) (EIA: 2U)
設計 DESIGNED BY 	製図 DRAWN BY 	形 名 APEB-210R
TOKYO JAPAN 東芝ライテック株式会社 TOSHIBA LIGHTING & TECHNOLOGY CORP.		図面番号 A-NP-046
		第三角法 3RD ANGLE PROJECTION
保管 REGISTERED		

1

2

3

4

5

6

7

8