

※施工上の注意とご使用上の注意はカタログ・取扱説明書をお読みください。

E27004

1 '94. 3.

121 2

3

4

5

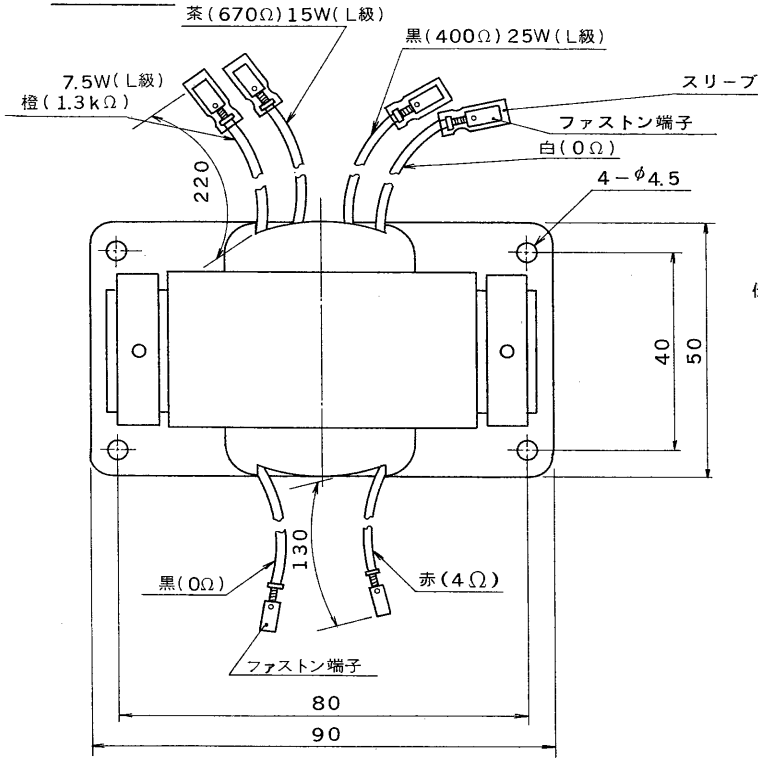
6

7

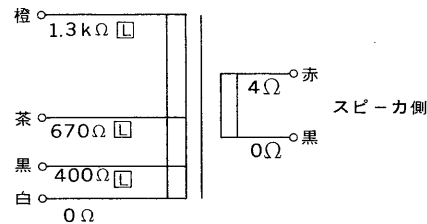
8

図面番号
DRAWING NO.

外觀図

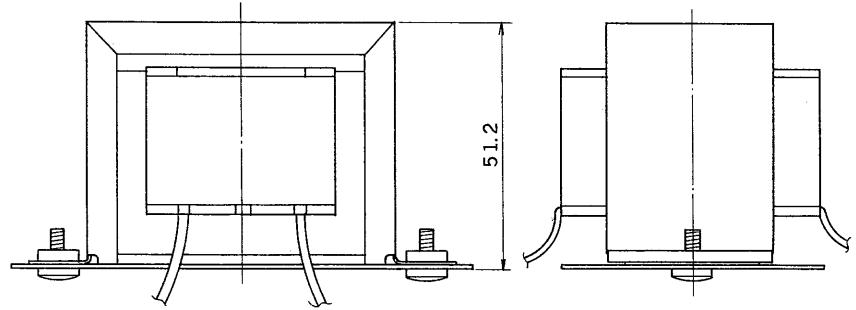






接続図



仕様

定格入力	25W
インピーダンス	入力側 橙-白間 1.3kΩ (7.5W) 茶-白間 670Ω (15W) 黒-白間 400Ω (25W) 出力側 赤-黒間 4Ω
周波数特性	20Hz ~ 20000Hz (±2dB)
質量	約 690g
適合機種	ASP-371H(K), (W)
その他	ASP-371H(K), (W) 専用です。 出力音圧レベル (88dB 1m 1W)



承認 APPROVED BY 	検図 CHECKED BY 	名称 TITLE 東芝マッキングトランス
設計 DESIGNED BY 	製図 DRAWN BY 	形名 AFB-H371
TOSHIBA TOKYO JAPAN 東芝ライテック株式会社 TOSHIBA LIGHTING & TECHNOLOGY CORP.		図面番号 A-NZ-094-2
保管 REGISTERED	第三角法 3RD ANGLE PROJECTION	尺度 SCALE 単位 UNITS mm

<生産完了 2006年03月01日>