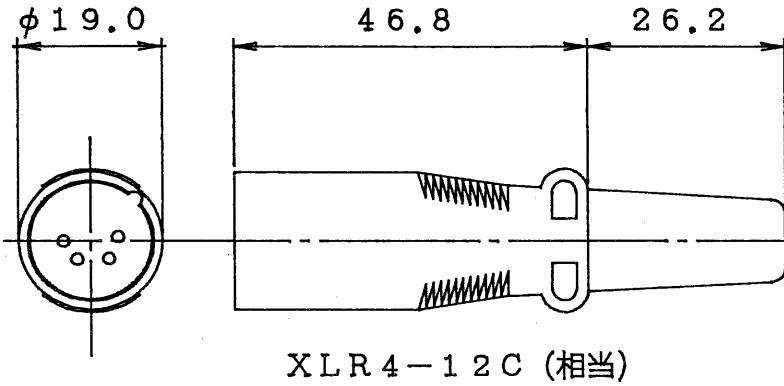


E27056A

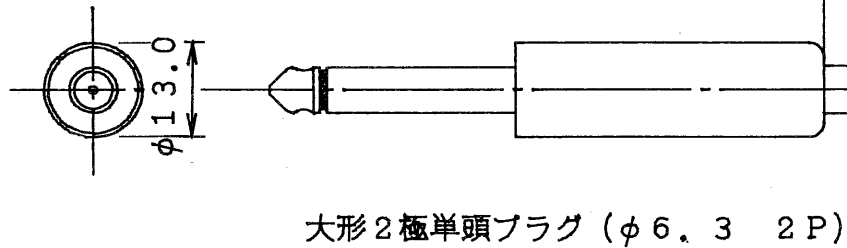
1 190.12 119 2 3 4 5 6 7 8

図面番号 DRAWING NO.

外觀寸法図



XLR4-12C (相当)

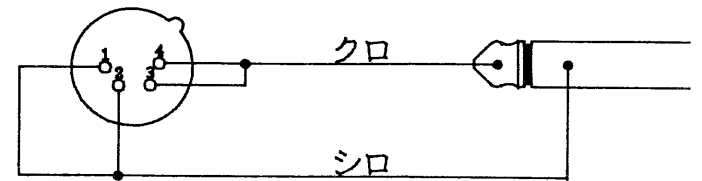


大形2極単頭プラグ (φ6.3 2P)

約10m

接続図

XLR4-12C (相当)



仕様

コード長	10m, φ6.6	
コード仕様	2芯ケーブル	
使用コネクタ	XLR-4-12C(相当)	大形2極単頭プラグ(φ6.3 2P)
適合コネクタ	XLR-4-13 XLR-4-11C XLR-4-31	複式ジャック

承認 APPROVED BY 	検図 CHECKED BY 	名称 TITLE 東芝スピーカコード
設計 DESIGNED BY 	製図 DRAWN BY 	形名 MODEL NO AFB-19
TOSHIBA 東芝ライテック株式会社 TOSHIBA LIGHTING & TECHNOLOGY CORP.		図面番号 DRAWING NO A-NFD-011-2
保管 REGISTERED	第三角法 3RD ANGLE PROJECTION	尺度 SCALE 単位 UNITS mm