

※施工上の注意とご使用上の注意はカタログ・取扱説明書をお読みください。

E27004A

1 '89.10 (D) 173 2

3

4

5

6

7

8

図面番号 DRAWING NO.

A

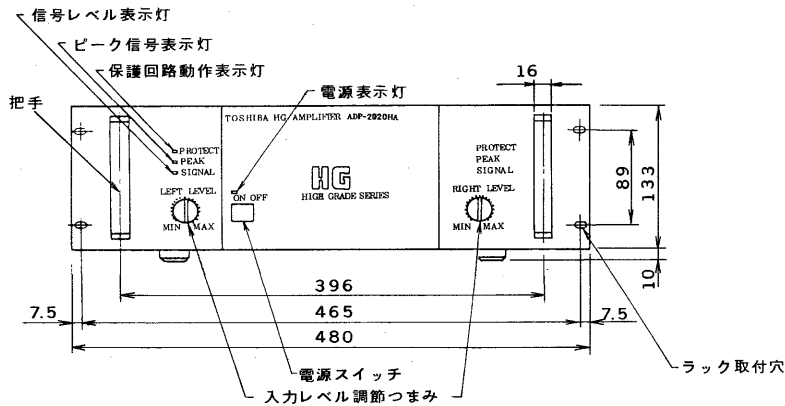
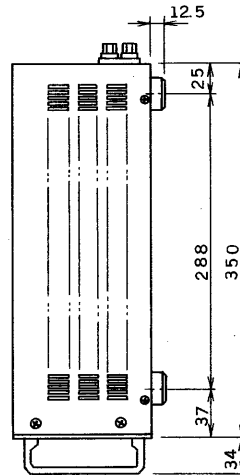
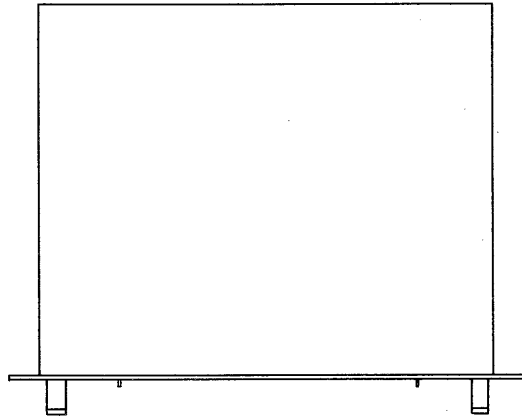
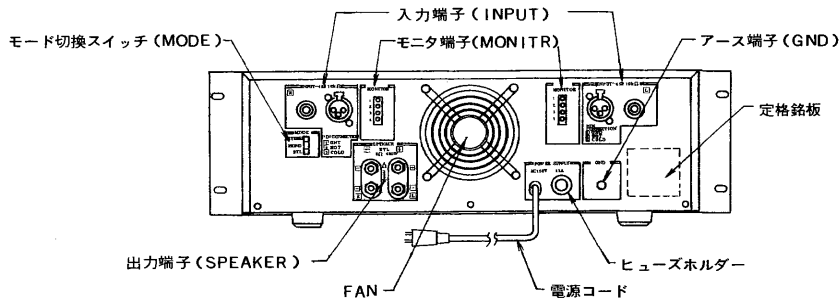
B

C

D

E

F



電源	AC100V 50/60Hz
消費電力	Ⓢ450W 1200W (4Ω定格出力時)
定格出力	200W+200W (8Ω) 300W+300W (4Ω) 600W BTL (8Ω)
周波数特性	20Hz~20kHz ±1dB
全高調波ひずみ率	1kHz : 0.01%以下 (8Ω定格出力時) 20Hz~20kHz : 0.05%以下 (8Ω定格出力時)
クロストーク	60dB以上
ダンピングファクタ	100以上
S / N 比	100dB以上
入力感度	+4dBs
入力インピーダンス	10kΩ
モニター出力	VUメータ出力 1-2間 +14dB/300Ω (7.5kΩ適合) タリ-出力 3-4間 無電圧メーク接点 (接点定格 最大DC24V 1A)
使用コネクタ	入 力 カ ャノンタイプメス (XLR-3-31相当), 大形単頭複式ジャック 出 力 ねじ式ターミナル モニター出力 モレックスコネクタ1490R (適合コネクタ1490P1)
材質・塗装	鋼板製黒色塗装 (マンセルN1近似色)
寸 法	480 (横) × 133 (高) × 350 (奥行) mm (突起物除く)
重 量	約19.8kg
付 属 品	取扱説明書 ..... 1 東芝お客様ご相談センター一覧表 ..... 1 ヒューズ▽15A ..... 1 モレックスコネクタ1490P1 ..... 2 モレックスピン 1380TL ..... 8

A

B

C

D

E

F

承認 APPROVED BY 不申谷	検図 CHECKED BY 森井	名称 TITLE 東芝パワーアンプ
設計 DESIGNED BY 高田	製図 DRAWN BY 高田	形名 ADP-2020HA
TOSHIBA 東芝ライテック株式会社 TOSHIBA LIGHTING & TECHNOLOGY CORP.		図面番号 A-NB-020
保管 REGISTERED	第三角法 3RD ANGLE PROJECTION	尺 度 SCALE 単位 UNITS

1

2

3

4

5

6

7

8