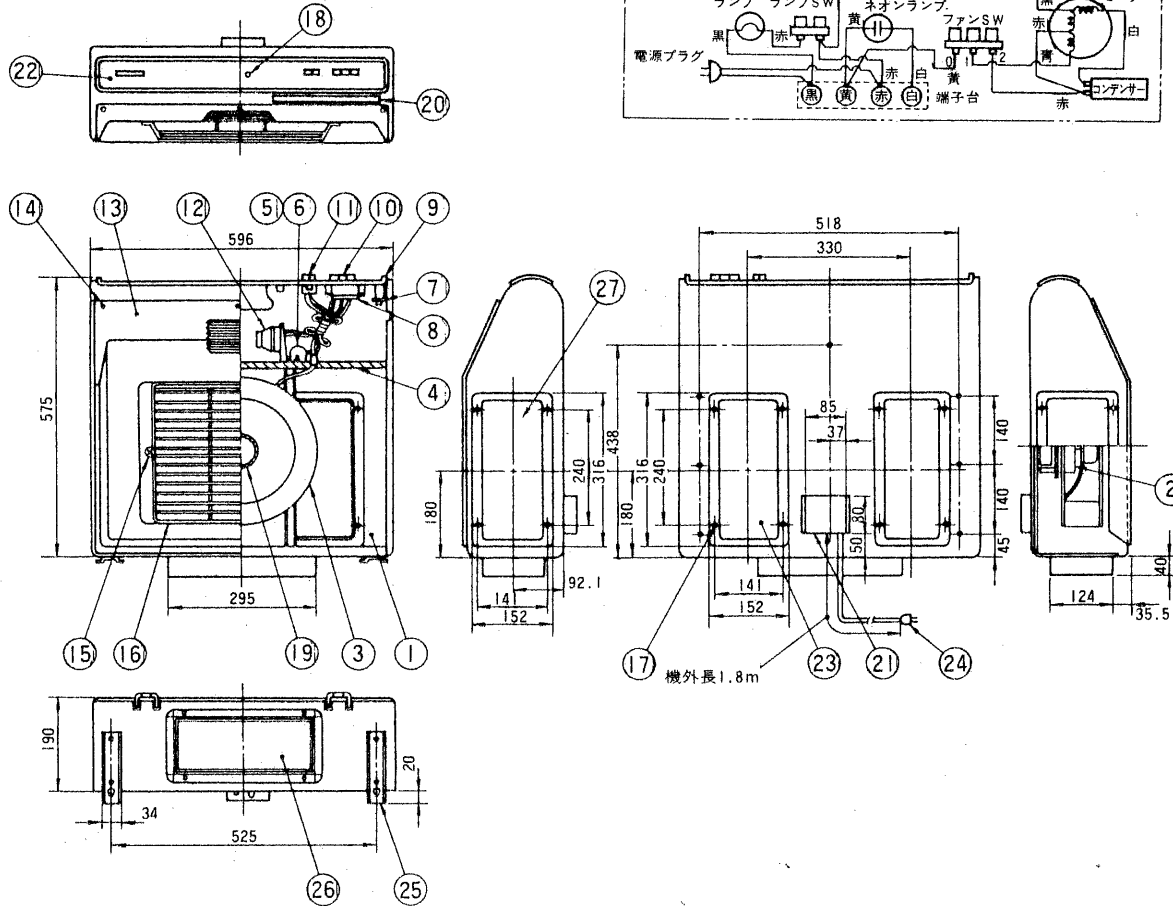
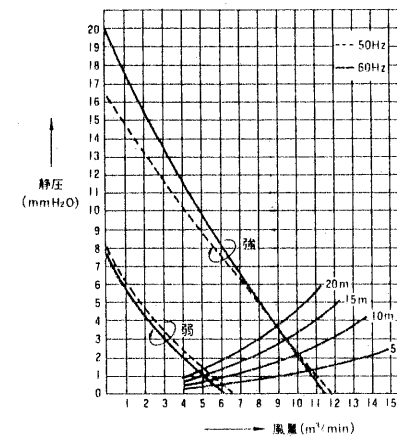


東芝レンジフードファン



品番	部 品 名	材 質	表 面 処 理	色 調
1	ケ ー ス	亜鉛メッキ鋼板	メラミン塗装	マンセル 5Y9.75/1 相当
2	モ ー タ ー	4極コンデンサー誘導電動機E種		
3	羽 根	亜鉛メッキ鋼板及びアルミダイキャスト地金		
4	クッション	ウレタンフォーム		
5	コンデンサー	多層化紙コンデンサー		
6	コンデンサーカバー	ポリプロピレン		
7	固定ホルト	軟 鋼 線	亜鉛メッキ	
8	スイッチカバー	ポリエステルフィルム		
9	化 粧 枠	A B S 耐 熱		マンセル R 3.5 相当
10	強・弱切替スイッチ	1 2 5 V ・ 1 A		
11	ランプスイッチ	1 2 5 V ・ 3 A		
12	レ セ ッ プ	2 5 0 V ・ 6 A		
13	フ ー ド	亜鉛メッキ鋼板	アクリル塗装	マンセル 5Y9.75/1 相当
14	①トラス小ネジ	軟 鋼 線	クロムメッキ	Mφ5×14#
15	締付ネジ	軟 鋼 線	クロムメッキ	
16	ガ ー ド	軟 鋼 線	クロムメッキ クリア仕上げ	
17	②ナベ小ネジ	軟 鋼 線	亜鉛メッキ	Mφ4×10#FT
18	ダンパー作動表示ラジフ			
19	ツ マ ミ	アルミダイキャスト地金		
20	ネームプレート	塩ビシート		
21	端子カバー	亜鉛メッキ鋼板	メラミン塗装	マンセル 5Y9.75/1 相当
22	化 粧 板	アルミニウム合金板	アクリルクリヤー撥付ヘアライン加工	マンセル 7.5B4.5/10 相当
23	遮 閉 板	着色亜鉛鉄板		マンセル 10YR8/1 相当
24	コ ー ド 線	1 2 5 V ・ 7 A		
25	固定金具	冷間圧延鋼板	亜鉛メッキ	
26	シヤッター	薄亜鉛鉄板及びアルミニウム合金板		マンセル 10YR8/1 相当
27	遮 閉 板	亜鉛メッキ鋼板	メラミン塗装	マンセル 5Y9.75/1 相当

●静圧-風量特性 (VFR-36YD)



■ 特 性 表

形 名	方 式	定格電圧 (V)	定格周波数 (Hz)	消費電力 (W)	風 量 (m³/min)	電 流 (A)	騒 音 (ホン)	製品重量 (kg)	
VFR-36YD	強弱2段切換	100	強	50	67	11.8	0.72	54	10.6
			60	76	11.5	0.80	53		
			弱	50	30	6.3	0.33	41	
			60	30	6.6	0.33	40.5		

電動機形式	4極コンデンサー誘導電動機	絶縁抵抗	10MΩ以上 (500Vメガー)	耐電圧	AC1000V 分間	埋込寸法	—
						絶縁区分	E種

※ 風量値はJIS C9603チャンパー法による。●本仕様は改良のため変更することがありますのでご了承ください。

東京芝浦電気株式会社		形 名	VFR-36YD
作成年月日	S.56.11.16	承認図番号	332646