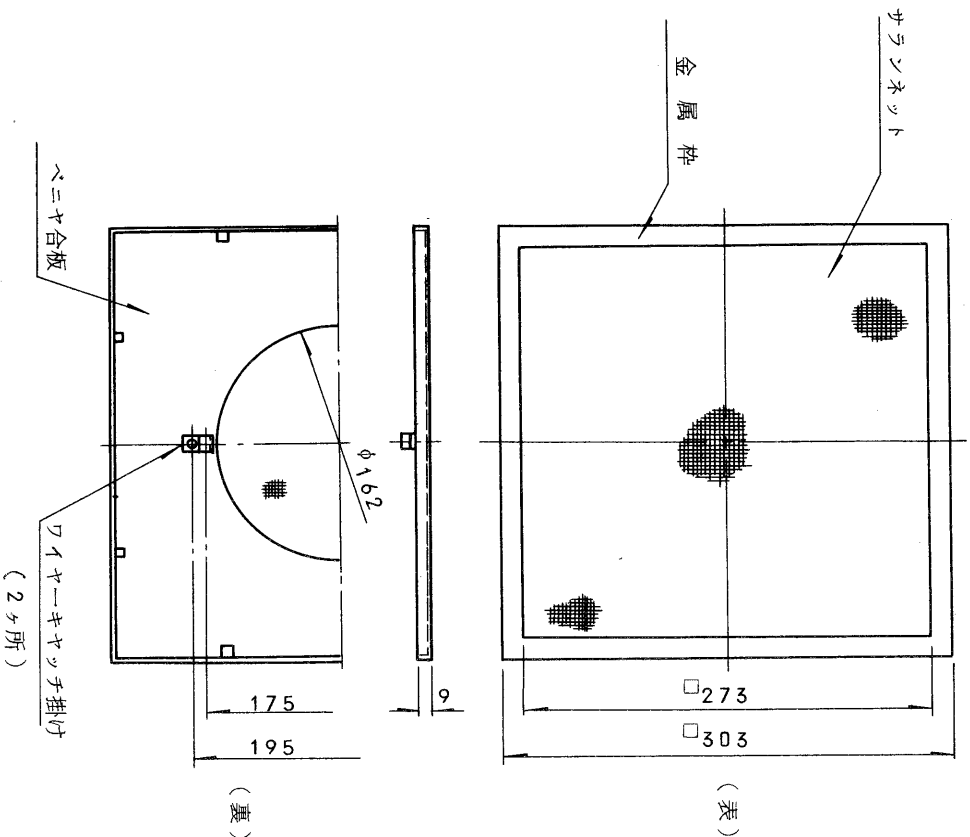


### 外觀寸法図



重	量	約 490g
そ	の	他
		金属枠 ホワイトロソソドメッキ仕上げ カラソ CR-228 (ベージュ)

### 規 格

承認 APPROVED BY



検図 CHECKED BY



設計 DESIGNED BY



製図 DRAWN BY



名称 TITLE

スピーカパネル  
(角形金属枠)

形名

SP-555F

図面番号

A-NFE-006

第三角法  
3RD ANGLE PROJECTION

尺度 SCALE 単位 UNITS

mm

図面番号 DRAWING No.

A-NFE-006

※施工上の注意とご使用上の注意はカタログ・取扱説明書をお読みください。