

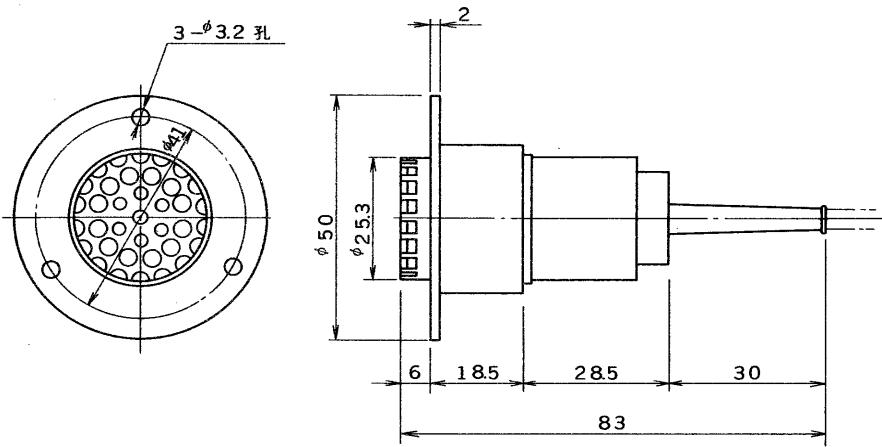
※施工上の注意とご使用上の注意はカタログ・取扱説明書をお読みください。

E27004

1 S. 62.9 | 119 2 | 3 | 4 | 5 | 6 | 7 | 8

図面番号 DRAWING NO.

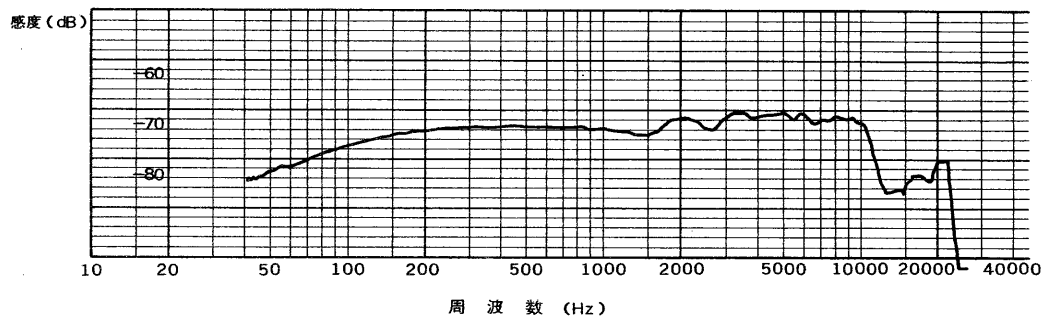
外觀寸法図



仕様

形 式	ダイナミック形
感 度	-75dB ± 3 dB (0dB = 1V/μbar · 1000Hz)
指 向 特 性	無指向性
出力インピーダンス	600Ω ± 30% 平衡形
周 波 数 特 性	70 ~ 11000Hz (偏差 15dB)
使用温度範囲	-10℃ ~ +50℃
仕 上 げ	灰色メラミン焼付塗装
そ の 他	受注生産品、納期30日

周波数特性



(三研マイクロホン製)

承認 APPROVED BY 	検図 CHECKED BY 	名 称 TITLE 無指向性ダイナミックマイクロホン	
設計 DESIGNED BY 	製図 DRAWN BY 	形 名 MW-1	
TOKYO JAPAN 東芝ライテック株式会社 TOSHIBA LIGHTING & TECHNOLOGY CORP.		図面番号 A-NEA-040	
		第三角法 3RD ANGLE PROJECTION	尺 度 SCALE mm
保管 REGISTERED			単 位 UNITS mm

1 2 3 4 5 6 7 8