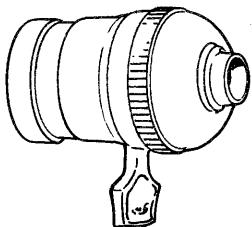
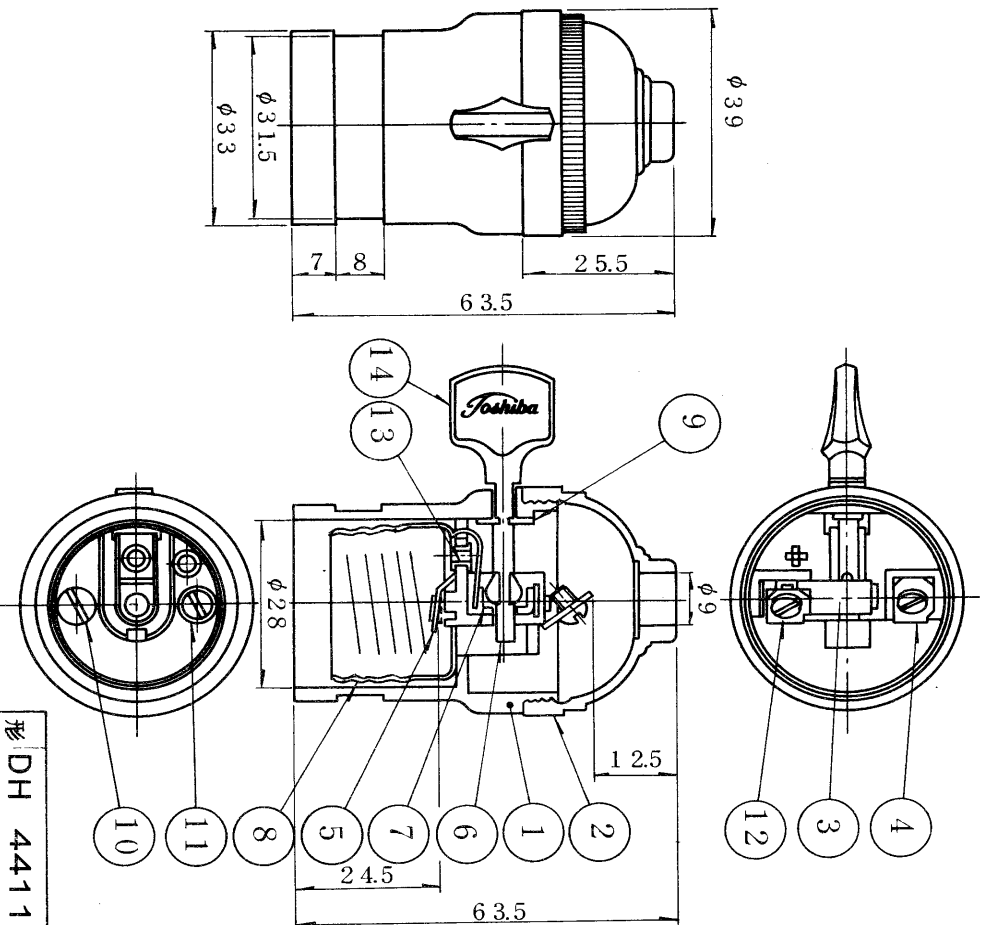


※施工上の注意とご使用上の注意はカタログ・取扱説明書をお読みください。



部番	部品名	個数	材質	摘要
1	本体	1	チタニウム チタニウム	アイボリー, じげ茶
2	キヤップ	1	チタニウム	アイボリー, じげ茶
3	端子 (大)	1	BsP2	t1.0
4	端子 (小)	1	BsP2	t1.0 MBN1
5	中心接触片	1	PBP2	t0.4
6	ツマミ軸	1	SWRM	MFZn
7	点検コヤ	1	BsR2	t0.8
8	受金	1	CuR2 0.24t	E26
9	ワッシャー	1	SPC 0.8t	MFZn
10	丸かねじ 3×16	1	BsW2	
11	丸かねじ 3×5	1	SWRM3	MFZn
12	端子ねじ 3×5	2	BsW2	
13	ハトメ 28×4.5	2	BsR2	
14	ツマミ	1	チタニウム	アイボリー



定格電圧	6	A
定格電圧	250	V
回路数	2	
別	1	
露出・埋込の別	露出	
相	アイボリー, じげ茶	
梱包数	内装10個, 外装200個	
型式認可番号	ワ41-2940	
適合規格	JIS C 8302 屋内用ねじ込ソケット類 電気用品取締法, 日本住宅公団仕様	

形名	DH 4411J (じげ茶)		
品名	DH 4011J (アイボリー)		
図番	東芝配線器具 キーソケット D4021/4B		
設計	担当	検図	承認
発行	—	—	—
尺貫	—	単位	mm
東芝ライテック株式会社			