

E2704-6

1 '89.11 (D) 119 2

3

4

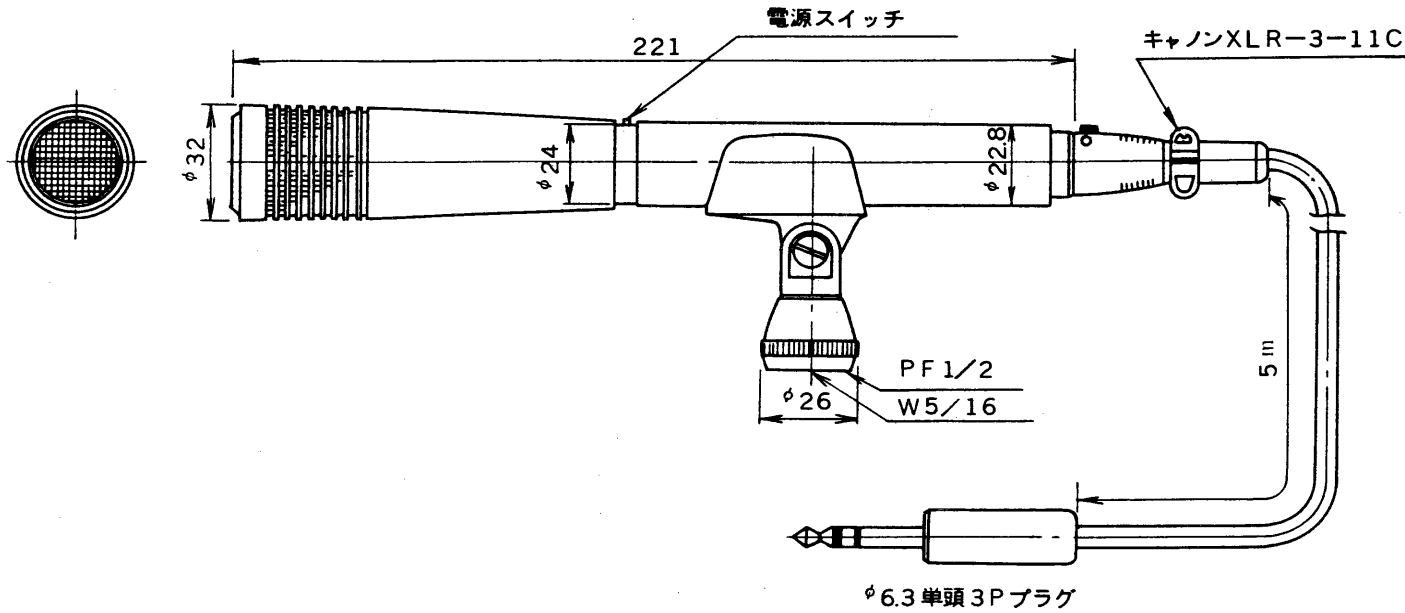
5

6

7

8

外観寸法図



規 格

|           |  |
|-----------|--|
| 出カインピーダンス | 250Ω (平衡)  |
| 感 度       | -74 dB   |
| 周 波 数 特 性 | 20~15,000 Hz (BTS-1 S級適合) (JIS-A2 級相当)<br>音質切換 M: 楽器用<br>V: 音声用 100Hz にて 6 dB 減少 |
| 指 向 特 性   | 単一指向性  |
| 電 源       | 22.5 V (乾電池 W-15)  |
| 動 作 時 間   | 約 400 時間 (連続使用)  |
| 消 費 電 流   | 120 μA 以下  |
| スタンド取付ねじ  | W5/16, PF 1/2 (マイクホルダー付属)  |
| コ ー ド     | 2芯シールド 5m φ6.3 単頭 3P プラグ付  |
| 重 量       | 290 g (本体のみ)   |
| そ の 他     | ウインドスクリーン付属  |

|   |   |                                    |
|---|---|------------------------------------|
| 承認 APPROVED BY<br>  | 検図 CHECKED BY<br>                                   | 名 称 TITLE<br>単一指向性コンデンサー<br>マイクロホン |
| 設計 DESIGNED BY<br>  | 製図 DRAWN BY<br>                                     | 形 名<br>MODEL NO CM-1010AS          |
| TOSHIBA<br>東芝ライテック株式会社<br>TOSHIBA LIGHTING & TECHNOLOGY CORP. |   | 図面番号<br>DRAWING NO A-NEA-006-2     |
| 保 管 REGISTERED  | 尺 度 SCALE 単 位 UNITS<br>第三角法<br>3RD ANGLE PROJECTION |                                    |