

※施工上の注意とご使用上の注意はカタログ・取扱説明書をお読みください。

E27004

1 '89.9 (D) 116

2

3

4

5

6

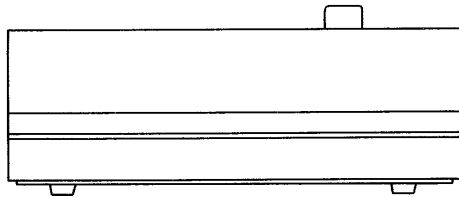
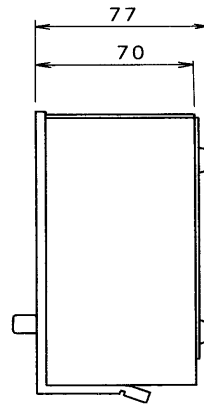
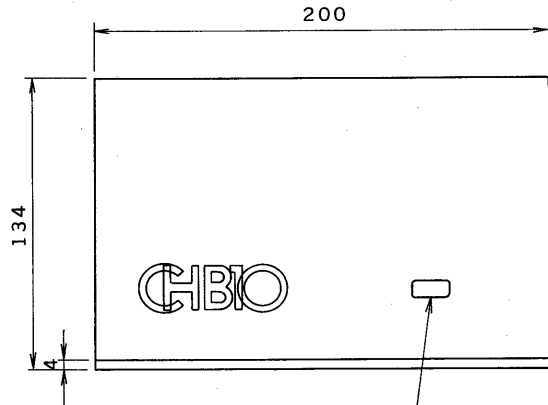
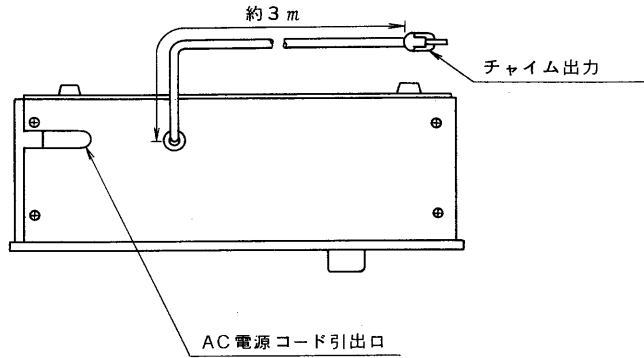
7

8

図面番号 DRAWING NO.

規 格

入 力 回 路	チャイムユニット入力 AC電源アダプタ入力	
出 力 回 路	チャイムユニット出力 不平衡	
コ ー ド	単芯シールド 約3m ピンプラグ付	
塗 装 色	パネル シャンペンゴールド 筐 体 黒色	
重 量	約1.5kg	
そ の 他	適合チャイムユニット	CH-2(2音)またはCH-4(4音)
	適合電源 (いずれか1つ使用)	DC6V(単2型SUM-2×4本 使用 別売) AC100V 50/60Hz(AC電源アダプタAAC-700 使用 別売)
	乾電池動作時間	約2000時間
	チャイムスイッチ付	



承認 APPROVED BY 	検図 CHECKED BY 	名称 TITLE 東芝チャイムボックス	
設計 DESIGNED BY 	製図 DRAWN BY 	形 名 CHB-10	
TOKYO JAPAN <b>東芝ライテック株式会社</b> TOSHIBA LIGHTING & TECHNOLOGY CORP. 保管 REGISTERED		図面番号 A-NDE-003-1	
		第三角法 3RD ANGLE PROJECTION	尺度 SCALE 単位 UNITS